



# fmachine

T R E M B L R



## ORIGINAL INSTRUCTIONS

Product models covered:

TREMBLR **ETR** / TREMBLR





Bedankt voor uw aankoop van de F-Machine Tremblr. **F'** staat voor **Fun** (eerlijk waar) en dat is precies waar de F-Machine voor ontworpen is, **FUN**.

We hebben uw F-Machine met de grootste zorg ontworpen en we hopen dat u en uw vrienden er vele jaren plezier van zullen hebben. Lees deze handleiding en alle andere begeleidende documenten zorgvuldig door voordat u het product gebruikt en bewaar de handleiding als naslagwerk voor toekomstig gebruik. Als u het product aan iemand anders geeft, geef dan ook de gebruiksaanwijzing. Volg alle waarschuwingen en informatie in de handleiding op.

Mocht u problemen hebben met uw F-Machine of reserveonderdelen nodig hebben, neem dan contact op met uw dichtstbijzijnde F-Machine-dealer of stuur een e-mail naar [sales@f-machine.com](mailto:sales@f-machine.com).



## **Gebruiksaanwijzing Inhoud**

<b>Verklaring van gebruikte symbolen.....</b>	<b>4</b>
<b>Algemene veiligheidsinstructies .....</b>	<b>5</b>
<b>Productoverzicht en beschrijving .....</b>	<b>10</b>
<b>Instelprocedure .....</b>	<b>13</b>
<b>Procedures voor foutopsporing.....</b>	<b>26</b>
<b>Aanvullende informatie .....</b>	<b>28</b>
<b>Beperkte garantie.....</b>	<b>29</b>

## Verklaring van gebruikte symbolen

In deze handleiding worden de volgende symbolen gebruikt:



Voorzichtig / Waarschuwing



Om het risico op letsel te verminderen, moet de gebruiker de gebruiksaanwijzing lezen



**Waarschuwing!** Gevaar voor bewegende of roterende delen. Houd handen en lichaamsdelen uit de buurt van bewegende onderdelen, risico op letsel



Schakel het product uit en haal de stekker uit het stopcontact voor montage, reiniging, afstelling, onderhoud, opslag en transport.



**Waarschuwing!** Gevaar voor elektrische schokken



**Waarschuwing!** Gevaar voor hete oppervlakken en verbranding/schaling



Stel het product niet bloot aan regen of natte omstandigheden (vocht/vloeistoffen)



Afgedankte elektrische producten mogen niet samen met het huisvuil worden weggegooid. Recycle waar voorzieningen aanwezig zijn. Neem contact op met uw gemeente voor advies over recycling



Geeft Bluetooth-bedieningsmogelijkheden aan (afhankelijk van gekocht model)



Het product voldoet aan de toepasselijke Europese richtlijnen en een evaluatiemethode voor conformiteit met deze richtlijnen werd gedaan



Het product voldoet aan de van toepassing zijnde

Britse richtlijnen en er is een evaluatiemethode voor conformiteit met deze richtlijnen uitgevoerd

## Algemene veiligheid Instructies



**WAARSCHUWING!** Lees alle veiligheidswaarschuwingen, instructies, illustraties en specificaties die bij dit product worden geleverd. Het niet opvolgen van alle instructies kan leiden tot elektrische schokken, brand en/of ernstig letsel. Bewaar alle waarschuwingen en instructies voor toekomstig gebruik.

### Beoogd gebruik

- Dit product is uitsluitend bedoeld voor huishoudelijk gebruik. Het is niet bedoeld voor gebruik in verband met commerciële activiteiten.
- Het mag alleen worden gebruikt door personen van 18 jaar en ouder. Personen met verminderde fysieke, zintuiglijke of mentale vaardigheden of personen met gebrek aan ervaring en kennis over het veilige gebruik van het product, mogen het niet gebruiken.

vloeistoffen, gassen of stof, aangezien dit een potentieel explosieve atmosfeer is.

### Veiligheid van het werkgebied

- Houd de werkruimte schoon en goed verlicht. Ruim de werkruimte op en vermijd donkere plekken.
- Gebruik de F-machine niet in de aanwezigheid van ontvlambare

- Plaats de F-machine tijdens het gebruik altijd op een stevige, vlakke en horizontale ondergrond. Gebruik de F-machine nooit op een verhoogd/onstabiel oppervlak (zoals een tafel, bureau, stoel of ander meubelstuk). of waar onvoldoende vlakke ruimte beschikbaar is of waar het apparaat kan worden omgestoten en letsel of schade aan eigendommen kan veroorzaken. Plaats de F-machine nooit op zacht meubilair en zorg ervoor dat bewegende delen nooit in contact komen met losse voorwerpen zoals beddengoed of meubelhoezen enz.
- Gebruik de F-machine niet in een afgesloten ruimte.

## Elektrische veiligheid

- Stekkers moeten bij het stopcontact passen. Breng nooit wijzigingen aan in de stekker.
- Als je een reisadapter gebruikt, zorg er dan voor dat deze de juiste is voor jouw regio en een aardverbinding heeft.
- Zorg er altijd voor dat de F-Machine is aangesloten op een geaard stopcontact, op een gezekeerd circuit, dat is beveiligd met een aardlekschakelaar (RCD) en dat is geïnstalleerd door een gekwalificeerde technicus.
- Zorg er altijd voor dat het stopcontact waarop het product is aangesloten gemakkelijk bereikbaar is.
- Vermijd dat uw lichaam in contact komt met geaarde oppervlakken, zoals radiatoren, koelkasten, elektrische apparaten of leidingen, omdat dit het risico op een elektrische schok kan vergroten.
- Stel de F-machine niet bloot aan natte omstandigheden of regen. Vloeistoffen die in de behuizing van de F-machine of de voeding terechtkomen, verhogen het risico op elektrische schokken, kunnen

het product beschadigen en mogelijk brand of een elektrische storing veroorzaken.



- Misbruik het netsnoer niet. Gebruik nooit een van de snoeren om de F-Machine te dragen, eraan te trekken of te verplaatsen. Houd de voedings- en besturingskabels uit de buurt van scherpe randen en bewegende onderdelen. Trap niet op de snoeren/stekkers en controleer ze regelmatig op integriteit over de lengte en bij de aansluitingen. Als er schade wordt gevonden, moeten de aangetaste onderdelen worden vervangen door nieuwe originele onderdelen.
- Gebruik de F-machine niet buitenshuis.
- Breng geen wijzigingen aan in de onderdelen van de F-Machine. Gebruik alleen de standaardonderdelen die bij het originele product of de F-Machine accessoires zijn geleverd.
- Gebruik geen F-machine met een defecte schakelaar of controller. Volg altijd de opstartprocedure zoals beschreven in deze handleiding en Voer een proefrun uit voordat u de F-Machine gebruikt.

## Persoonlijke veiligheid

- Blijf alert, let op wat je doet en gebruik je gezonde verstand wanneer je de F-machine bedient.
- Gebruik de F-Machine nooit als u moe of onder invloed bent. alcohol, recreatieve drugs of medicijnen. Dit kan leiden tot letsel.
- Volg alle instructies in deze handleiding met betrekking tot de opstartprocedures. Zorg ervoor dat de schakelaar op het interfacepaneel in de stand OFF staat voordat u het apparaat aansluit op de voedingsbron. Draag of verplaats de F-machine niet zonder deze eerst los te koppelen van de voedingsbron.
- Zorg ervoor dat slechts één persoon tegelijk de bedieningselementen van de F-machine gebruikt. Activeer de bedieningselementen niet terwijl uzelf of iemand anders ze instelt. het F-Machine-mechanisme. Voordat u aanpassingen maakt aan de F-machine (inclusief het afstellen van de zwenkel) altijd de stroombron uitschakelen voordat u de mechanismen aanraakt.
- Verwijder altijd alle gereedschappen die zijn gebruikt voor afstelling of onderhoud voordat u de F-machine gebruikt. Bijvoorbeeld een moersleutel of sleutel die aan een bewegend onderdeel is bevestigd, kan eraf vliegen, vastlopen en/of letsel veroorzaken.
- Strek u niet te ver uit. Blijf altijd goed staan en/of neem de juiste lichaamshouding en balans aan.
- Draag geschikte kleding. Draag geen losse kleding of sieraden die verstrikt kunnen raken in bewegende delen. Houd ook lang haar vastgebonden en uit de buurt van bewegende delen.
- Gebruik de F-machine nooit als uw lichaam op enigerlei wijze wordt belemmerd. Zorg dat u altijd vrij kunt bewegen terwijl u de F-machine bedient.
- Zorg dat u niet zelfgenoegzaam wordt en de algemene veiligheidsprincipes die in deze handleiding worden beschreven negeert door de vertrouwdheid die u hebt opgedaan door veelvuldig gebruik van de F-machine.

- Gebruik de F-Machine niet als u zwanger bent. Raadpleeg bij twijfel uw arts over eventuele reeds bestaande medische aandoeningen voordat u de F-Machine gebruikt.

- Waar nodig moet een geschikt glijmiddel voor het bevestigingsmateriaal van het speelgoed worden gebruikt.

## **Gebruik, verzorging en onderhoud**

- Laat de crankarm of het bewegende mechanisme nooit opzettelijk vastlopen. Laat niets in aanraking komen met de bewegende delen.
- Laat de F-machine nooit zonder toezicht draaien of ingeschakeld.
- Laat de F-Machine nooit onbeheerd achter waar minderjarigen, huisdieren of boerderijdieren mee in contact kunnen komen.
- Laat de F-machine niet bedienen door personen die niet bekend zijn met de bediening van de F-machine of met deze instructies.
- Houd de F-machine schoon en in goede staat. Controleer de F-machine op beschadigingen terwijl de stroombron is losgekoppeld en gebruik de machine niet als er beschadigingen worden aangetroffen. Vervang beschadigde onderdelen door originele reserveonderdelen.
- Reinig indien nodig de mechanische onderdelen van de F-machine met een licht vochtige doek en droog ze daarna af. Gebruik geen agressieve chemicaliën of oplosmiddelen op de F-machine.
- Houd handgrepen en greepoppervlakken droog, schoon en vrij van olie en vet of andere smeermiddelen om de machine veilig te kunnen hanteren.
- Zorg ervoor dat alle kabels uit de buurt van bewegende delen worden gehouden en dat ze zo worden gelegd dat ze niet in de machine verstrikt kunnen raken.
- Probeer nooit de F-machine te bedienen zonder eerst te controleren of alle bouten, moeren en aansluitingen goed vastzitten.
- Zorg ervoor dat niets (zoals zachte bekleding) de ventilatieopeningen van de koelventilator of de luchtinlaat op het interfacepaneel bedekt terwijl het apparaat in werking is.

## Inhoud doos Tremblr

**In je F-Machine box zou je het volgende moeten hebben:**

1 x F-Machine Tremblr zwarte draagtas met de pompeenheid 1 x 110-240V voeding met netsnoer

1 x netadapter (kan variëren afhankelijk van uw regio) 1 x afstandsbediening + 12 volt 23A (MN21) batterij

3 x ontvangerenheden voorzien van siliconen hulzen

- 5 inch lengte voorzien van een MEDIUM hoes (geen deksel)
- 6 inch lengte voorzien van een LARGE sleeve (geen deksel)
- 7,5 inch lengte voorzien van een X-LARGE hoes (met deksel)

1 x reinigingsborstel voor ontvanger

1 x luchtleiding om de ontvanger aan te sluiten op de pompeenheid 1 x 5mm inbussleutel (voor het afstellen van de zwengel)

1 x originele gebruiksaanwijzing (je leest hem)

Afhankelijk van het model dat je hebt gekocht, kan het de optie hebben om het te bedienen via een Bluetooth App op je mobiele telefoon.

## Uitpakken

Haal de inhoud voorzichtig uit de kartonnen buitenverpakking en zorg ervoor dat je de verpakking niet beschadigt voor het geval je deze in de toekomst opnieuw wilt gebruiken. In de verpakking vind je twee ontvangers en de belangrijkste zwarte plastic draagtas die de pompeenheid en andere accessoires bevat.

## Productbeschrijving en overzicht

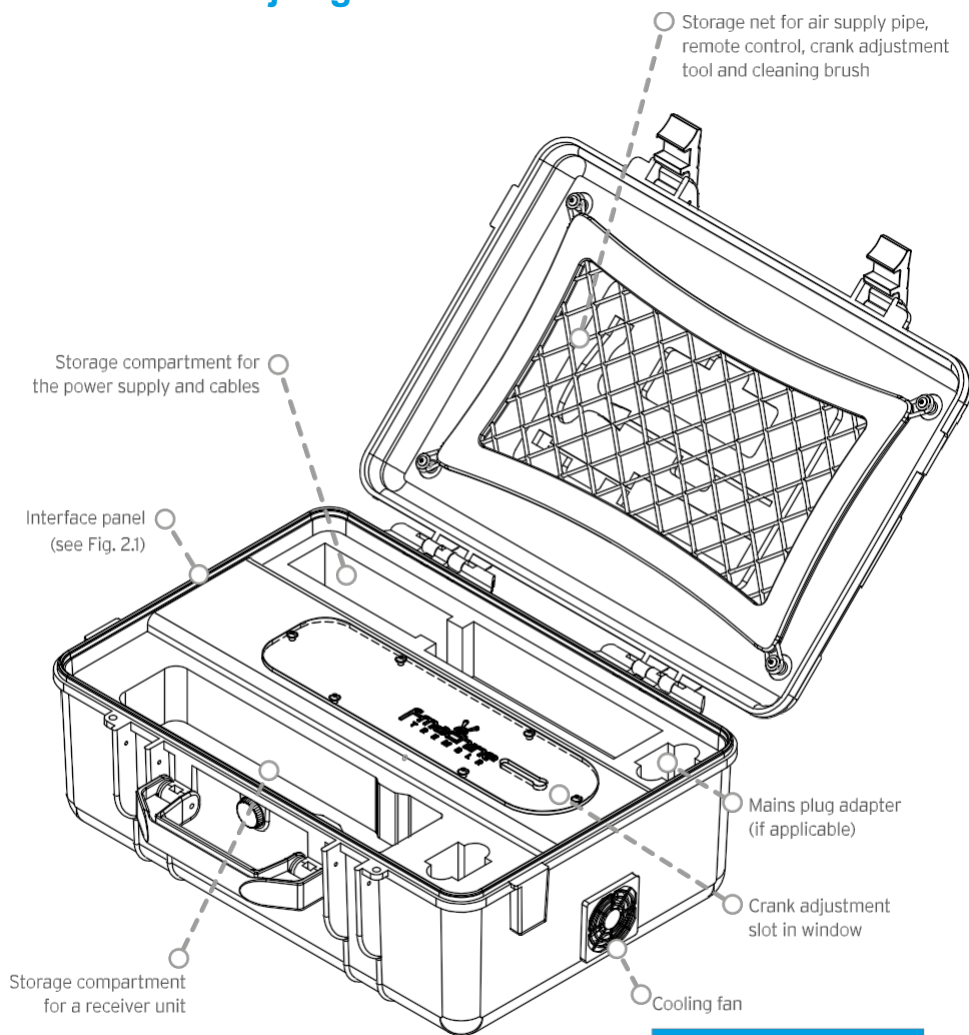
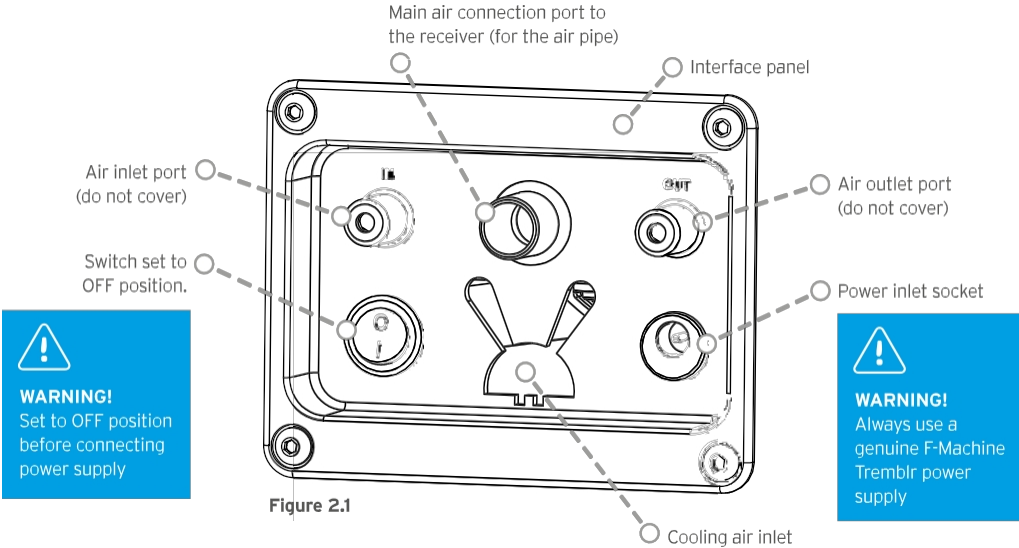


Figure 1



**WARNING!** Never cover this aperture during operation

## Aansluitingen op het interfacepaneel aan de zijkant van de zwarte draagtas



**WARNING!**  
Set to OFF position before connecting power supply

**WARNING!**  
Always use a genuine F-Machine Tremblor power supply

Figure 2.1

**WARNING!** Never cover this aperture during operation

## LED-indicatoren en andere interne onderdelen (zichtbaar door het venster)

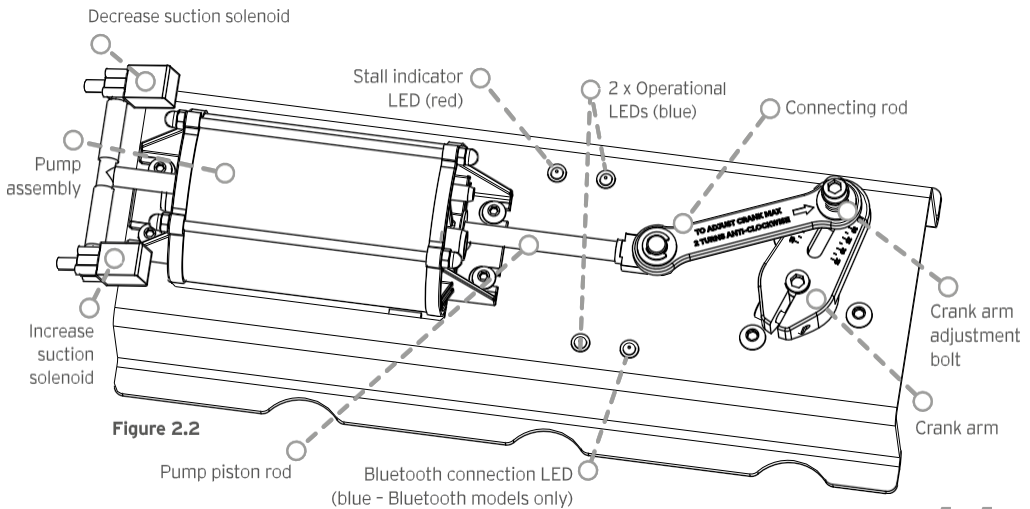
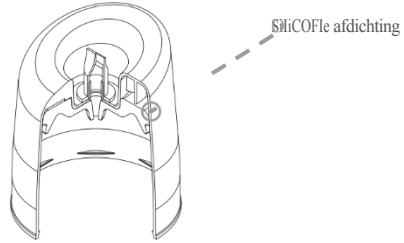


Figure 2.2

## De ontvangereenheid

Lid Assembly (section)  
with silicone seal

**Figure 3.3**



One-way 'duckbill' valve

Lid assembly



Shown with lid fitted

**Figure 3.1**

**Note: Cover this hole with your thumb or the shipping cap when you are cleaning the sleeve under running water.**



Shown with lid removed

**Figure 3.2**

Afsluitdraad  
bovenste huls

Opmerking: Het kleinere uiteinde van de huls moet tot net boven deze rand worden aangebracht. Als het buiten deze grens komt, is het mogelijk dat het deksel niet goed afdicht, wat de prestaties beïnvloedt.

Afsluitlijn  
ondermof

Opmerking: Het langste uiteinde van de huls moet tot net onder deze rand worden doorgetrokken.



## Tremblr Instelprocedure



Als je net je nieuwe Tremblr hebt ontvangen, weten we dat je staat te popelen om de verbluffende mogelijkheden ervan te ontdekken. Echter, om het meeste uit uw Neem de tijd om de volgende instelprocedure door te nemen om het product af te stemmen op uw unieke vereisten voor de ultieme knietremervaring.

- 1 Vertrouwd raken met de ontvanger en de juiste diameter van de huls kiezen
- 2 De ontvanger aansluiten op de pompeenheid met de meegeleverde slang
- 3 De crankarm instellen op de juiste begininstelling
- 4 De voeding correct aansluiten
- 5 Vertrouwd raken met de functies van de afstandsbediening en het gedrag van de Tremblr
- 6 Bluetooth App-interface
- 7 Tremblr voor de eerste keer gebruiken
- 8 Reiniging en onderhoud van uw ontvanger
- 9 De ontvanger aanpassen aan je wensen

Raadpleeg de volgende pagina's voor gedetailleerde instructies van de bovenstaande stappen.

## **1** Het juiste formaat ontvanger selecteren

De Tremblr wordt geleverd met drie verschillende maten voorgemonteerde ontvangers. Deze zouden voor de meeste mensen moeten passen, maar er zijn natuurlijk uitzonderingen. Als dit op jou van toepassing is, heb je een **Custom Receiver Kit** nodig die we ook leveren. Bestel online of bij je F-Machine dealer.

De drie standaardmaten die bij je Tremblr worden geleverd zijn:

1 x 5 inch ontvangerlengte uitgerust met een

**Medium (M)** mouw diameter

1 x 6 inch ontvangerlengte met een **grote (L)** mouwdiameter (dit zou de overgrote meerderheid van de mensen moeten passen)

1 x 7,5 inch lengte met een **X-Large (XL)** mouwdiameter

te plaatsen. Zorg ervoor dat je je duim (of het meegeleverde kapje) op de ontvanger plaatst. **als je die nog hebt) over de luchtinlaatconnector om het binnendringen van water te voorkomen en gebruik indien nodig de meegeleverde reinigingsborstel.**



**Let op: voordat je een van de ontvangers voor de eerste keer gebruikt, moet je het ontvangerhulsje voorzichtig afspoelen met schoon water. Dit kan**

**Doe dit door het kapje van de ontvanger te verwijderen en de ontvanger onder een lopende kraan**

Nadat je de ontvangerhulzen hebt afgespoeld, moet je de juiste diameter kiezen. De beste methode is om de binnenkant van een van de hulzen lichtjes in te smeren (begin met de 6 inch ontvanger met de large huls) en steek dan voorzichtig je erecte penis in de huls.  
huls. Hij moet met lichte weerstand naar binnen glijden en afdichten. Als hij niet gemakkelijk naar binnen glijdt, ga dan naar de volgende



maat. Als hij los zit of er is een gat rond de randen, dan moet je omlaag naar de medium hoës.

Voor de meeste mensen is hiermee het selectieproces voltooid en kunnen ze nu overgaan tot het instellen van de machine.

Verderop in de handleiding (zie hoofdstuk 9) bespreken we de fijnafstelling van de ontvangerafmetingen.

Als basisgids komen de mouwmaten in grote lijnen overeen met de volgende diameters van de penis in erectie

Medium (M)	34 mm
Groot (L)	40 mm
X-groot (XL)	47 mm

## Imperiale naar metrische maatconversietabel (lengte)

Inches	mm
5	127
5.5	140
6	152
6.5	165
7	178
7.5	191
8	203
8.5	216
9	229

luchtpomp die luchtdruk geeft om

### **2** De ontvanger aansluiten op de pompeenheid

Haal de luchtslang uit het opbergnet in het deksel van de zwarte draagtas en bevestig het ene uiteinde aan de inlaatconnector van de ontvanger en het andere uiteinde aan de luchtuitlaatpoort op het interfacepaneel (fig. 2.1).

Deze verbindingen worden gemaakt door de buis eenvoudig over de aansluitingen te schuiven.

Wees geduldig. Laat de pompeenheid nog niet draaien!

### **3** De crankarm instellen op de juiste begininstelling

De Tremblr-draagtas bevat een

en van de ontvanger via een verbindingsslang. Om de hoeveelheid zuigkracht te regelen, kan de slingerarm die de pompeenheid aandrijft worden aangepast.

De crankarm wordt afgesteld via een sleuf in het venster met behulp van het bijgeleverde inbussleuteltje van 5 mm.

Gebruik de volgende procedure om de aanpassing uit te voeren:

Steek het lange uiteinde van het 5mm inbussleutel door het gat in het venster boven de crank. Het gereedschap moet in de zeskantsleutel in het midden van de crankarm vallen (fig. 4.1).

Draai de zeskantsleutel in de juiste richting zodat de krukarm nu naar voren wijst in lijn met de sleuf in het venster (fig. 4.2).

Plaats het gereedschap terug in de andere zeskantbout op het uiteinde van de drijfstang (fig. 4.3). Draai de bout los door deze ongeveer een halve slag linksom te draaien. Schuif de bout nu met zijdelingse kracht op het gereedschap zodat de pomp op de minimale

verplaatsing (15 mm) is ingesteld, zoals aangegeven door de lasergetste markeringen op de CNC-slingerarm. Draai de bout vast met een rechtsdraaiende beweging van het gereedschap (niet te vast aandraaien) en trek het zeskantige gereedschap uit de gleuf van het raam.

We raden aan te beginnen met de laagste krukasstand en zodra u Als je gewend bent geraakt aan het gebruik en de bediening van de Tremblr, kun je de instelling van de zwengelverplaatsing geleidelijk verhogen (stappen van +5 mm). Het verhogen van de slingerinstelling verhoogt de kracht van de aanzuiging. Als de aanzuiging te intens is, kunt u de krukasstand verlagen naar de vorige lagere stand die werkte.



**WAARSCHUWING!** Probeer nooit iets af te stellen aan de F-machine terwijl deze in werking is of beweegt.

Haal altijd de stekker uit het stopcontact voordat u aanpassingen maakt of onderhoud pleegt.

Zet de schakelaar in de OFF-stand voordat u de voeding aansluit

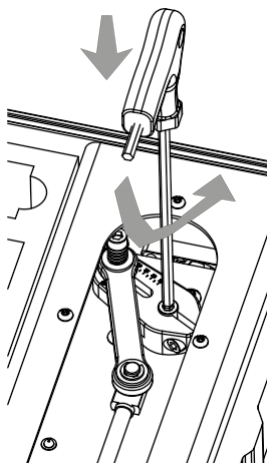


Figure 4.1

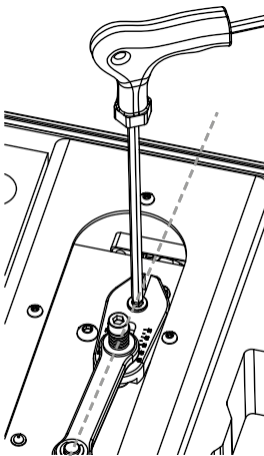


Figure 4.2

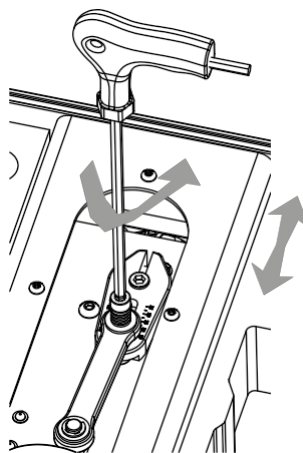


Figure 4.3

**Opmerking:** Het beschermvenster wordt voor de duidelijkheid niet getoond in de illustratie - gebruik

**de machine nooit zonder het venster geïnstalleerd.**

**Opmerking:** soms is het niet mogelijk om de stand van de krukas aan te passen omdat de drijfstang de zeskantige aandrijfbout bedekt die in Figuur 4.1 hierboven getoond wordt. In dit geval moet je de afstandsbediening gebruiken om de motor een halve slag te draaien tot het 5mm zeskant gereedschap past. Zie hoofdstuk 5 voor meer informatie over de functies van de afstandsbediening.

regio's. Als u

#### **4 De voeding aansluiten op de F-Machine Trembl**

Voordat u de voeding op de Tremblr pompunit aansluit, moet u eerst controleren of de schakelaar op het interfacepaneel aan de linkerkant van de plastic draagtas in de UIT-stand staat. U kunt nu de stekker van de voeding in de voedingsaansluiting op het interfacepaneel steken. De De voeding kan nu worden aangesloten op een stopcontact en worden ingeschakeld. De LED-indicator op de voeding moet nu branden.

Tot slot kan de schakelaar op het interfacepaneel op ON worden gezet. De 2 blauwe bedrijfs-LED's in de F-Machine pompunit moeten nu gaan branden en de koelventilator moet gaan draaien, zodat je weet dat de machine onder spanning staat.

#### **Informatie over voeding**

De F-Machine voeding is een universeel 110 - 240 volt apparaat dat zich aanpast aan de netspanning van jouw land. U hoeft niets in te stellen. De F-Machine voeding moet worden geleverd met een regionaal specifiek netsnoer (IEC 60320-1 C13). Er kan ook een gearde netadapter zijn voor verschillende



Als u buiten deze regio's woont, moet u mogelijk een geaarde IEC 60320-1 C13-kabel (hoofdvoedingskabel) voor uw land aanschaffen die u kunt aansluiten op het F-Machine netsnoer. voeding. Deze worden vaak aangetroffen op pc's en andere soortgelijke apparatuur. Het alternatief is het gebruik van een geaarde adapterstekker die geschikt is voor uw regio.

#### 5 Tremblr bedienen met de meegeleverde afstandsbediening

Voordat je de Tremblr voor de eerste keer gebruikt, is het aan te raden om vertrouwd te raken met de afstandsbediening en de functies ervan.

De afstandsbediening heeft 5 knoppen en een LED-indicator.

- Starten/stoppen
- Snelheid verhogen



**WAARSCHUWING!** Zorg er altijd voor dat de F-machine is aangesloten op een geaard stopcontact dat is beveiligd met een kleine stroomonderbreker (MCB) en een aardlekschakelaar (RCD) die het risico op elektrische schokken verkleint.

- Snelheid verlagen
- Zuigkracht verhogen
- Afname zuigkracht

Plaats voor gebruik eerst de meegeleverde batterij van het type 23A (MN21) in de achterkant van de afstandsbediening en plaats het batterijdeksel terug. Druk op een van de knoppen en het LED-lampje moet gaan branden om aan te geven dat de batterij correct is geplaatst.

Als de machine net is ingeschakeld, is de standaard startsnelheid nul RPM. Druk een paar keer op de knop Snelheid verhogen en druk dan op de knop START/STOP. De pomp moet langzaam beginnen te draaien. Als u in het uiteinde van de ontvanger kijkt, moet u zien dat de huls in en uit begint te bewegen.

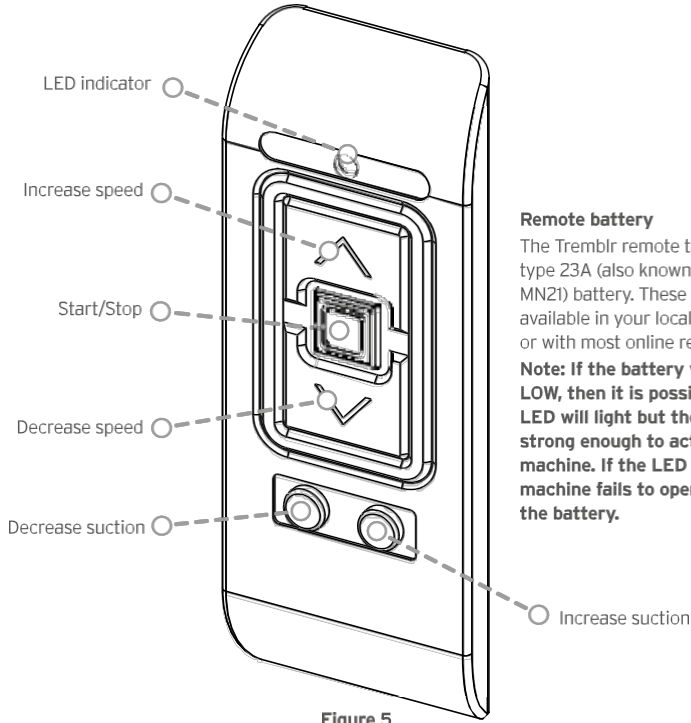


Figure 5

**Remote battery**

The Tremblr remote takes a 12 volt, type 23A (also known as an A23 or MN21) battery. These are commonly available in your local hardware store or with most online retailers.

**Note: If the battery voltage is LOW, then it is possible the red LED will light but the signal is not strong enough to activate the machine. If the LED lights but the machine fails to operate, replace the battery.**

De snelheid van de machine kan nu worden verhoogd of verlaagd door nogmaals op de knoppen Snelheid verhogen of Snelheid verlagen te drukken. Zodra de machine op de gewenste snelheid werkt, kan deze worden gestopt door op de START/ STOP-knop te drukken. Door nogmaals op de START/ STOP-knop te drukken, start de machine met dezelfde snelheid als voorheen. Als de machine echter wordt uitgeschakeld of losgekoppeld van het lichtnet, is de standaard startsnelheid weer nul omw/min.

**Opmerking: Alle Tremblr apparaten worden geleverd met een afstandsbediening om de machine te bedienen. Afhankelijk van het type product dat u heeft aangeschaft, heeft u mogelijk ook Bluetooth mogelijkheden**

**om de Tremblr te bedienen - zie hoofdstuk 6 over het gebruik van de Bluetooth App.**

De bovenstaande procedure heeft betrekking op de snelheid waarmee Tremblr je penis zal masseren. Daarnaast kunnen de zuigniveaus worden geregeld door gebruik te maken van de knoppen voor het verhogen en verlagen van de zuigkracht. Met het verhogen van de zuigkracht zal de Tremblr ontvanger effectief langs je penis naar je lichaam toe bewegen. Door de zuigkracht te verminderen zal de ontvanger van je lichaam af bewegen. Als je ervaart dat de ontvanger van het uiteinde van je penis valt, kun je de pompverplaatsing verminderen via de crankarminstelling of verhoog de zuigkracht via de afstandsbediening. De meeste mensen zullen moeten experimenteren met de instellingen om ze precies goed te krijgen voor hun behoeften, maar als de optimale instelling eenmaal is gevonden, zijn verdere aanpassingen niet meer nodig. **Let op:** de zuigkracht van de Tremblr is zeer krachtig. Gebruik een grote krukasverplaatsing en tegelijkertijd maximale aanzuiging via de afstandsbediening zal resulteren in Tremblr zuigen lucht in de

ontvanger. Verlaag de instelling op de krukarm als u een pijnlijk gevoel ervaart.

**Opmerking: De elektronica van de F-Machine Tremblr is ontworpen om uit te vallen als de motor om wat voor reden dan ook afslaat. Dit gebeurt waarschijnlijk als de leiding tussen het interfacepaneel van de pompeenheid en de ontvanger knikt en de luchtstroom blokkeert. Dit wordt aangegeven doordat de pomp stopt met draaien en de rode LED op het chassis gaat branden (zichtbaar door het venster - zie fig. 2.2).**

Als dit gebeurt, verhelp dan het probleem en start de machine opnieuw met de afstandsbediening. Probeer de machine nooit opzettelijk uit te schakelen.



#### **VEILIGHEIDSWAARSCHUWING:**

Als de

Als het apparaat gedurende langere tijd en/of bij hoge snelheid en belasting wordt gebruikt, kan de motor HEET worden. Er is een ventilator in de plastic draagtas aangebracht om oververhitting van de motor en elektronica te voorkomen.

schade oplopen. Onder normale omstandigheden kan de Tremblr langere tijd draaien, maar het is erg belangrijk dat noch de ventilator noch de luchtinlaatpoort op het interfacepaneel geblokkeerd is tijdens het gebruik. De Tremblr dient alleen op een stabiele, vlakke en droge ondergrond (zoals de vloer) geplaatst te worden en niet in de buurt van



## 6 Bedienung met de F-Machine Connect Bluetooth-app

Als je een Tremblr met Bluetooth hebt gekocht, kun je ook de gratis 'F-Machine Connect' downloaden. App op je iPhone of Android mobiele apparaat.

Download de app van de App Store (iPhone) of Play Store (Android) op de gebruikelijke manier en volg de installatie-instructies.

Tremblr Bluetooth modellen kunnen worden onderscheiden van niet-Bluetooth modellen op de volgende belangrijke manieren.

- Op de verpakking moet worden aangegeven of uw model Bluetooth heeft.
- De middenklep in de Tremblr pompbox is blauw van kleur (niet Bluetooth versie is zwart)
- Er is een LED voor 'Bluetooth-verbinding' (blauw) op het chassis dat zichtbaar is door het venster (zie fig. 2.2).

De app is ontworpen om het uiterlijk na te bootsen van de fysieke afstandsbediening die bij het product wordt geleverd. Zie de opmerkingen in hoofdstuk 5 over het gebruik ervan.



De app moet een lijst van alle ingeschakelde machines beschikbaar voor verbinding. Selecteer je 'Tremblr' uit de lijst en deze zou automatisch verbinding moeten maken. De 'Bluetooth Connection' LED op het chassis moet gaan branden. Zodra je Tremblr is gekoppeld met de App, zal de afstandsbediening die bij je product is geleverd niet meer reageren, totdat de App wordt

gesloten of losgekoppeld.



## 7 De Tremblr voor de eerste keer gebruiken

Nu je weet hoe de Tremblr werkt, kun je je vastgespen en voorbereiden op de rit van je leven!

Eerst moet je een royale hoeveelheid smeermiddel op de mond van de ontvanger (met behulp van uw vinger om het te verspreiden rond gelijkmatig) en stel de Tremblr fietsen op een langzame snelheid via de afstandsbediening (of Bluetooth App).

Plaats vervolgens de ontvanger over het topje van je penis (het helpt als je een erectie hebt, maar het is niet noodzakelijk omdat Tremblr zou je moeten aantrekken, zelfs als je slap bent).

Het is aan te raden om zachtjes en langzaam te beginnen totdat je gewend bent aan de sensaties en de bediening van de machine.

**Belangrijke opmerking:** Wij raden je aan om alleen een kwaliteit glijmiddel op waterbasis te gebruiken met de Tremblr. Als je de Tremblr voor langere periodes gaat gebruiken, raden we je aan om regelmatig (om de paar minuten) de ontvanger van je penis te halen en meer glijmiddel toe te voegen om 'helmschaafwonden' te voorkomen.

Onthoud dat

Tremblr is ontworpen om je genadeloos te zuigen en te neuken, in tegenstelling tot inferieure handbediende masturbators... je bent gewaarschuwd, ga door op eigen risico!

## 8 Reiniging en onderhoud van de Tremblr ontvanger

Na elk gebruik moet de deksel van de ontvanger worden verwijderd en moeten zowel de behuizing als de deksel grondig worden afgespoeld onder stromend water. De Tremblr wordt geleverd met een reinigingsborstel en deze kan samen met een milde zeep worden gebruikt om de hoes schoon te maken.

**Opmerking:** Als je de ontvanger schoonmaakt, moet je je duim/vinger (of de verzendkap als je die nog hebt) over de luchtinlaatpoort op de ontvanger plaatsen om te voorkomen dat er water in de holte tussen het hoofdgedeelte en de huls komt. Als dit gebeurt, kan er water in de pompeenheid terechtkomen en blijvende schade veroorzaken.

Het deksel kan gewoon onder de kraan worden afgespoeld, maar voor een grondiger reiniging kan de siliconen afdichting in het deksel worden verwijderd door de interne nippel vast te pakken en deze van de deksel te verwijderen.

Nadat de onderdelen droog zijn, kan de afdichting met de hand worden teruggeplaatst.

Als je de hulzen goed onderhoudt, gaan ze lang mee (ongeveer 10 uur gebruik,

waarna we je aanraden ze om hygiënische redenen te vervangen). We raden ook aan om de ontvanger na 20 uur gebruik te vervangen.

Beide items kunnen worden gekocht op onze website, via e-mail (sales@f-machine.com) en bij alle goede F-Machine voorraadhouders.

merken dat de sleeve te lang zal zijn en korter worden afgesneden. In het volgende gedeelte wordt de procedure beschreven voor het monteren van een huls op de ontvanger.

## **9 Uw ontvanger aanpassen (geavanceerde gebruiker)**

De Tremblr wordt geleverd met drie verschillende maten voorgemonteerde ontvangers. Deze zouden geschikt moeten zijn voor de meeste mensen, maar er zijn natuurlijk uitzonderingen.

De drie standaardmaten die bij je Tremblr worden geleverd zijn:

1 x 5 inch ontvangerlengte uitgerust met een

**Medium (M)** mouw diameter

1 x 6 inch ontvangerlengte met een **grote (L)** mouwdiameter (dit zou de overgrote meerderheid van de mensen moeten passen)

1 x 7,5 inch lengte met een **X-Large (XL)** mouwdiameter

Maar wat gebeurt er als je een 6 inch ontvangerlengte nodig hebt, maar een XL omtrek? In dat geval kun je de XL-sleeve van de 7,5 inch ontvanger verwijderen en op de 6 inch ontvanger monteren. Je zult echter

Het eerste waar je op moet letten is dat het materiaal van de hulzen dikker is aan de inlaatzijde vergeleken met de dekselzijde. Het is erg belangrijk om ze niet door elkaar te halen

Anders werkt de ontvanger niet goed. Je kunt zien welk uiteinde de inlaat is omdat het een uitlopende diameter heeft en er geen ribbels aan de buitenkant zitten.

Verwijder eerst de medium huls van de 6 inch ontvanger en plaats deze aan één kant.

Verwijder vervolgens de XL-hoes van de 7,5 inch ontvanger, let op de richting van de dikkere inlaatsectie.

Monteer nu de 7,5 inch mof op de 6 inch ontvanger, te beginnen met de inlaatzijde.

Plaats de huls tot aan de onderste hulsafluitingslijn die aan de buitenkant van de ontvangerbuis is gegoten (zie fig. 6.2).

Trek vervolgens het losse uiteinde uit de bovenkant van de ontvanger en zorg ervoor dat het strak wordt getrokken totdat er geen knikken of rimpels meer zijn.

Meet langs de huls zodat er 25 mm overtollig hulsmateriaal buiten de kunststoffen uitsteekt. Maak een markering op de huls met een

biro, gebruik dan een scherpe schaar om de huls in te korten en gebruik een van de ribben als snijgeleider om ervoor te zorgen dat de huls recht wordt afgeknipt (zie figuur 6.1).

**Opmerking: Het is heel belangrijk dat er geen sneden of inkepingen in het uiteinde van de hoes zitten voordat deze wordt aangebracht, omdat dit kan leiden tot een scheur in de hoes. Zorg altijd voor een zuivere snede rondom.**

Plaats ten slotte het ingekorte uiteinde van de huls op de bovenkant van de ontvanger door de huls terug en over zichzelf op het plastic te vouwen, waarbij je ervoor zorgt dat het materiaal niet gedraaid of dubbelgevouwen wordt. De huls moet worden aangebracht tot aan de bovenste eindstreep van de huls, maar niet verder omdat dit de afdichting van het deksel kan beïnvloeden (zie figuur 6.2).

Zorg er altijd voor dat de kunststof en de huls goed droog zijn voordat je ze monteert, om te voorkomen dat ze gaan schuiven.

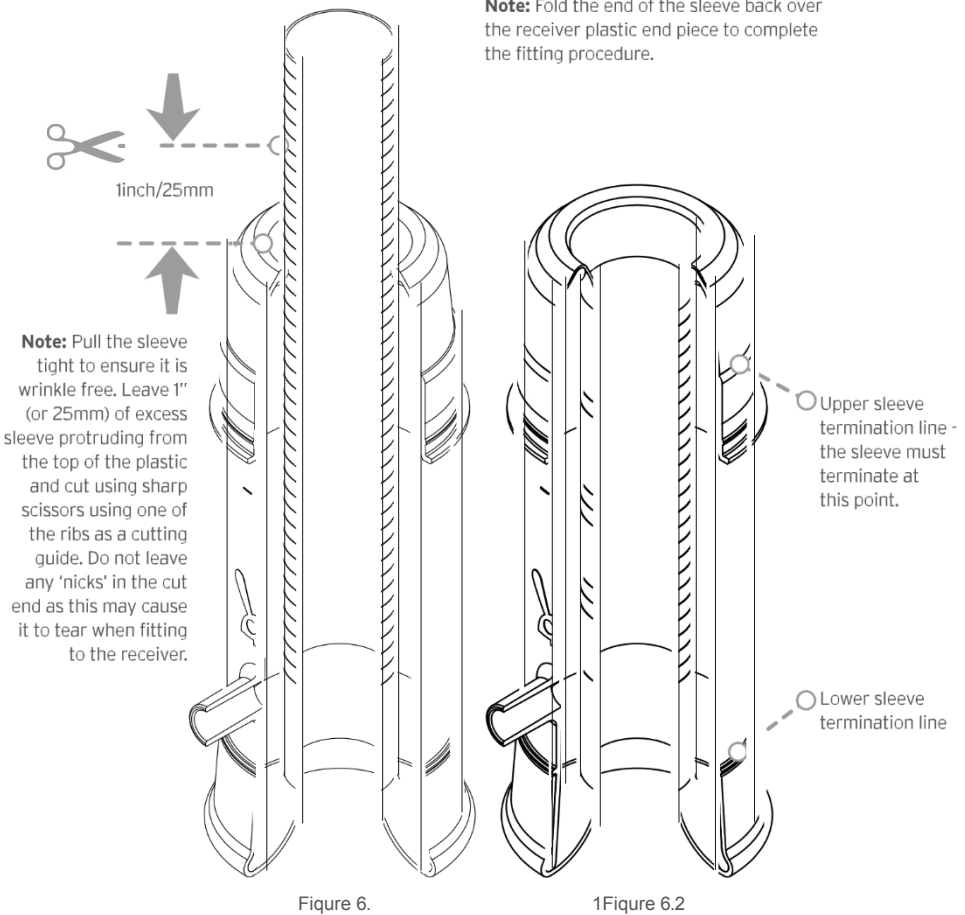
In het bovenstaande scenario wordt de mouw ingekort. Maar het is duidelijk dat de 5 inch medium huls niet op de 6 inch ontvanger past

omdat hij te kort zal zijn. Als je een 6 inch ontvanger met een medium hoes nodig hebt (of een andere incompatibele combinatie), heb je de volgende opties.

- Koop een nieuwe hoes van volledige lengte bij ons en pas hem op je ontvanger (je moet hem op lengte knippen)
- Koop een Custom Receiver Kit van ons - je krijgt een kit waarmee je de lengte van je ontvangerplastieken kunt aanpassen van 5 inch tot 9 inch.  
en voorzien van een Medium, Large of X-Large mouw.

Zie onze website

[www.f-machine.com](http://www.f-machine.com) voor meer informatie of neem contact met ons op via [sales@f-machine.com](mailto:sales@f-machine.com).



<b>Opeenvolgende checklist - in onderstaande volgorde uitvoeren</b>	<b>Wat u onder normale omstandigheden kunt verwachten</b>
<b>1. Werkt de voeding correct?</b>	<ul style="list-style-type: none"> <li>• De blauwe LED op de voeding moet branden wanneer deze wordt ingeschakeld</li> <li>• Geen tekenen van zichtbare schade aan kabels of connectoren</li> <li>• Het netsnoer moet volledig in de voeding worden geschoven</li> <li>• Uitgangsspanning moet ~24Vdc zijn (gebruik voltmeter)</li> </ul>
<b>2. Werkt de pompunit?</b>	<ul style="list-style-type: none"> <li>• De 2 blauwe operationele LED's moeten oplichten (binnen het venster - zie fig. 2.2)</li> <li>• De koelventilator van de behuizing moet starten (hoorbaar)</li> <li>• De slingerarm moet zichtbaar 'schoppen' wanneer deze wordt ingeschakeld</li> <li>• De rode indicator-LED in het venster mag NIET branden (zie fig. 2.2).</li> </ul>
<b>3. Werkt de afstandsbediening?</b>	<ul style="list-style-type: none"> <li>• De rode LED-indicator op de afstandsbediening moet gaan branden wanneer op een knop wordt gedrukt</li> <li>• Opmerking: een bijna lege batterij (&lt; 11V dc) geeft mogelijk niet voldoende signaalsterkte om het apparaat te activeren, maar de rode LED kan nog steeds branden.</li> </ul>
<b>4. Bedient de afstandsbediening de snelheid van de motor en de zuigfuncties?</b>	<ul style="list-style-type: none"> <li>• De toetsen voor verhogen/verlagen van de snelheid moeten het motortoerental regelen over het volledige toerentalbereik (0 tot 180 tpm).</li> <li>• De zuigknoppen moeten de 2 interne solenoïden bedienen (hoorbaar klinkgeluid - zie Fig. 2.2)</li> <li>• Als de Bluetooth-app (alleen Bluetooth-modellen) is gekoppeld aan de machine, reageert de afstandsbediening niet totdat de app is losgekoppeld of gesloten.</li> </ul>
<b>5. Maakt de pompeenheid abnormaal veel lawaai?</b>	<ul style="list-style-type: none"> <li>• Bij normale werking zou de pompeenheid stil moeten zijn, met een licht toenemend geluid bij volle belasting (ontvanger bijgevoegd)</li> <li>• Het is normaal om iets meer kloggeluiden te horen bij volle belasting als de ontvanger is aangesloten. Dit komt doordat de pomp harder moet werken.</li> </ul>
<b>6. Is er een luchtlek?</b>	<ul style="list-style-type: none"> <li>• Er mag geen lucht lekken in de pompunit - voer een test uit op interne lekken</li> <li>• Er mogen geen luchtlekken in het systeem zitten - voer een lekttest van het systeem uit</li> </ul>
<b>7. Presteert de ontvanger zoals verwacht / is hij waardeloos?</b>	<ul style="list-style-type: none"> <li>• De ontvangerbus moet in en uit gaan als de pomp draait</li> <li>• De hoes moet goed om je penis passen zonder spleten rond de rand.</li> <li>• De hoes moet met minimale weerstand over je penis glijden</li> <li>• Overmatige 'slurpende' geluiden mogen niet hoorbaar zijn tijdens gebruik</li> <li>• De ontvanger mag niet van het uiteinde van je penis vallen</li> </ul>

Doorloop de bovenstaande foutopsporingsgids om het probleem te identificeren. Als u contact moet opnemen met F-Machine,



**stuur dan een gedetailleerde video via e-mail om** het specifieke probleem te benadrukken. Stuur geen uitgebreide e-mails zonder afbeeldingen of video van het probleem.

- Controleer of het stopcontact werkt (met een ander apparaat)
  - Controleer stekker, zekering (indien van toepassing), verwissel indien nodig netvoedingskabel
  - Controleer/wissel reisadapter (als je er een gebruikt)
  - Controleer de draden tussen de voeding en het interfacepaneel op beschadigingen en vervang deze indien nodig.
- Als de voeding nog steeds niet werkt, vervang deze dan door een origineel onderdeel.
  - Contact F-Machine
- Controleer of de 90 graden voedingsconnector volledig in het interfacepaneel zit.
  - Controleer of de schakelaar op het interfacepaneel in de stand ON staat (zie fig. 2.1).
  - Controleer of niets de ventilator zichtbaar blokkeert
- Geen werkende LED's - losse interne verbinding of PCB-fout
  - Ventilator werkt niet - ventilator niet aangesloten of defect
  - Rode LED-lampjes - vastgelopen, defecte of losgekoppelde ventilator
  - Crankarm 'trap' niet - losse interne verbinding of printfout
  - Contact F-Machine
- Controleer of de batterijaansluitingen in de afstandsbediening gecorrodeerd zijn.
  - Controleer of de batterij goed is geplaatst/juiste polariteit heeft (de veer is negatief)
  - Meet de accuspanning met een voltmeter als je die hebt (~12V dc)
- Vervang de afstandsbediening als de aansluitingen gecorrodeerd zijn
  - Vervang de batterij door een batterij van een kwaliteitsmerk (type MN21/A23).
  - Vervang de afstandsbediening als het LED-lampje nog steeds niet brandt.
  - Je moet bepalen welke afstandsbedieningscode je hebt (T1, T2, A of B)
  - Contact F-Machine
- Kijk door het raam naar de snelheid van de zwengel
  - Controleer of de magneetventielen hoorbaar klikken (uiteinde interfacepaneel)
  - Alternatief - controleer de functies met de Bluetooth App (indien van toepassing)
- Geen reactie - lage batterijspanning in afstandsbediening, vervang batterij
  - Geen reactie - mogelijk onjuiste afstandsbedieningscode voor de machine - neem contact op met F-Machine
  - Als de Bluetooth-app werkt, maar de afstandsbediening niet, vervang dan de afstandsbediening
  - Onregelmatige snelheidsregeling of draait op volle snelheid zonder regeling - waarschijnlijk PCB-fout - neem contact op met F-Machine
  - Draait, maar kan niet de volledige snelheid bereiken - Mogelijk een storing in de printplaat of een vastgelopen/defect pompmechanisme - neem contact op met F-Machine
- Controleer of de afstelbout van de crankarm goed vastzit met zeskanttang (zie fig. 2.2).
  - Controleer of de ovale moer van de achterkant van de crankarm is gevallen.
  - Controleer of de zuigerstang van de pomp lineair beweegt.
- Kloppend geluid treedt op bij maximale en minimale pompslag - waarschijnlijke oorzaak is defecte motortandwielkast/lagers - neem contact op met F-Machine voor een vervangende motor
  - Zuigerstang beweegt niet in lineaire beweging - pompkamerassemblage is beschadigd - neem contact op met F-Machine voor een vervangende pompkamerassemblage
- Uitvaltest - ontkoppel de ontvanger, zet de zwengel op maximum en laat de machine draaien op > halve snelheid. Plaats uw vinger op de uitlaatpoort - de machine moet afslaan en de rode led m o e t oplichten.
  - Lekttest: Koppel de voeding en de ontvanger los. Gebruik de zeskant sleutel om de draaihendel in de positie te brengen die wordt getoond in fig. 4.1. Sluit de ontvanger weer aan en draai de draaihendel in de positie zoals aangegeven in fig. 4.1.
  - 4.2. De hoes moet zich oppompen en de druk > 30 seconden vasthouden.
- Afslaapttest - als de machine niet afslaat, is er waarschijnlijk een intern luchtlek. Neem contact op met F-Machine
  - Lekttest - als het systeem geen druk houdt, is er een klein lek in het systeem. Zoek en repareer het lek als het buiten de pompeenheid zit of neem contact op met F-Machine voor assistentie.
- Zorg ervoor dat je de juiste mouwmaat hebt geselecteerd (zie Instelprocedure sectie 1).
  - Controleer of het deksel van de opvangbak goed gemonteerd is en of de interne afdichting aanwezig is
- (zie fig. 3.3).
  - Controleer of het eendenbekventiel correct is gemonteerd en werkt (zie fig. 3.3).
  - De luchtslangaansluiting van de ontvanger moet vrij zijn

- Zorg ervoor dat de huls correct op de ontvanger is bevestigd (zie fig. 6.2).
- Verwijder eventuele obstructies tussen de pompeenheid en de ontvanger, bijv. geblokkeerde poorten of geknikte slangen.

- Controleer of de eendendop goed opengaat (knijpen) en niet verstopt zit met smeermiddel. Knijpen om smeermiddel eruit te persen
- Als de huls 'slurpt', verminder dan de krukasverplaatsing en test opnieuw.
- Als de ontvanger eraf valt, verlaag dan de instelling van de zwenkel en/of druk op de knop voor meer zuigkracht

Voor vervangende afstandsbedieningen hebt u de code van de afstandsbediening nodig (T1, T2, A of B) die op de achterkant van de afstandsbediening of op de sticker aan de binnenkant van het raam staat.

## Aanvullende informatie

### Service en reparatie

Laat uw F-Machine onderhouden door een gekwalificeerde reparateur die uitsluitend originele vervangingsonderdelen gebruikt. Zo blijft de veiligheid van de F-machine gegarandeerd.

Probeer nooit om onderdelen zoals de voeding of elektronica te onderhouden of aan te passen die onbruikbaar en kan u blootstellen aan netspanning. Wijzigingen aan de elektronica kunnen van invloed zijn op de veilige werking van de F-Machine en mogen onder geen beding worden uitgevoerd.

### Technische specificatie

Productmodellen:	F-Machine Tremblr / Tremblr Bluetooth
Model voeding:	PS-05
Nominale voedingsspanning:	110-240 V a.c. 50/60
Hz Motorspanning:	24 V d.c.
Motortype:	Geborstelde DC-tandwielmotor
Onbelaste motorsnelheid (n0):	180 omw/min
Afmetingen	verpakking: 61 x 40 x
24cm Brutogewicht:	Ca.9,3 kg
Afmetingen luchtslang:	OD 14mm, ID
10mmBatterij afstandsbediening:	12V MN21
batterij	

### Transport en opslag

De F-Machine wordt geleverd in een draagtas om je product netjes op te bergen.

en discreet opgeborgen en uit het zicht van nieuwsgierige ogen. Reinig en inspecteer uw F-Machine altijd voorafgaand aan het gebruik.

in te pakken en voor langere tijd op te bergen. Zorg ervoor dat alle onderdelen, hulpstukken en speelgoed droog zijn voordat je ze terugplaatst in de opbergkoffer in dezelfde configuratie als waarin ze werden geleverd, zodat je F-Machine in de best mogelijke staat blijft.

### Recycling en verwijdering



Afgedankte en afgedankte elektrische producten mogen niet met het huisvuil worden weggegooid. Gebruik recyclagefaciliteiten waar deze bestaan. Neem contact op met de plaatselijke overheid of vraag uw winkelier om advies over recycling.

## Beperkte garantie

Dit product heeft een beperkte garantie van 12 maanden vanaf de dag

van aankoop. Bewaar de originele kassabon, deze is nodig als bewijs. Commercieel gebruik is uitgesloten van de garantie.

Raadpleeg de regionale website voor regio-specifieke garantie.

### **Deze garantie sluit specifiek verliezen uit die te wijten zijn aan:**

- Normale slijtage, inclusief slijtage van accessoires
- Overbelasting, verkeerd gebruik of verwaarlozing
- Defecte verbruiksartikelen (zoals batterijen)
- Reparaties die worden uitgevoerd door iemand anders dan een bevoegde agent of bevoegde gekwalificeerde personen

- Elke wijziging van het product ten opzichte van de oorspronkelijke specificatie
- Onopzettelijke schade veroorzaakt door vreemde voorwerpen of stoffen/vloeistoffen
- Het niet volgen van de richtlijnen van de fabrikant
- Transportschade
- Wegens voortdurende productverbetering behouden wij ons het recht voor om de productspecificatie zonder voorafgaande kennisgeving te wijzigen.

Deze garantie heeft geen invloed op uw wettelijke rechten. Voor verdere vragen met betrekking tot de garantie kunt u contact opnemen met F-Machine of uw verkoper.

## Conformiteitsverklaring



Wij,  
F-Machine, Unit 860, 26 The Hornet, Chichester, West Sussex PO19  
7BB, Verenigd Koninkrijk

Verklaren hierbij dat de hierna vermelde apparatuur:

**Uitrusting:** F-Machine  
**Modelnummer:** F-Machine Tremblr/Tremblr Bluetooth  
**Serienummers:** FMT-, PS05

Voldoet aan de essentiële gezondheids- en veiligheidseisen van de volgende richtlijnen:

2014/35/EU - Laagspanningsrichtlijn (LVD)

Er werd verwezen naar de volgende geharmoniseerde normen: EN62368-1:2014+A11:2017

2014/30/EU - Elektromagnetische compatibiliteit (EMC) Er

werd verwezen naar de volgende geharmoniseerde normen:

EN55032:2015, EN55035:2017, EN61000-3-2:2019, EN61000-3-3:2013+A1:2019

ETSI EN 301 489-1 V2.2.3 (2019-11), ETSI EN 301 489-3 V2.1.1 (2019-03)

ETSI EN 301 489-17 V3.2.4 (2020-09)

2014/53/EU - Richtlijn radioapparatuur (RED)

Er werd verwezen naar de volgende geharmoniseerde normen:

ETSI EN 300 220-1 V3.1.1 (2017-02), ETSI EN 300 220-2 V3.2.1 (2018-06)

ETSI EN 300 328 V2.2.0 (2019-07), EN 62479:2010, EN 50663:2017

Gemachtigd ondertekenaar en houder van het technisch dossier:

F-Machine, Unit 860, 26 The Hornet, Chichester, West Sussex PO19  
7BB, Verenigd Koninkrijk.

Op: 26/08/2022

John Lawrence, Kwaliteitsdirecteur

## Disclaimer

F-Machine is een FUN-Machine ontworpen voor plezierig gebruik. Waar dat plezier je brengt is geheel aan jou en geheel op eigen risico. Wij bij F-Machine aanvaarden geen enkele aansprakelijkheid of verantwoordelijkheid voor letsel of schade aan eigendommen, dood veroorzaakt als gevolg van het gebruik van de F-machine. Zoals reeds vermeld in deze handleiding, is de F-Machine zeer krachtig en MOET er te allen tijde grote zorgvuldigheid in acht worden genomen bij het gebruik ervan. Als je om wat voor reden dan ook niet tevreden bent met de F-Machine, stuur hem dan ongebruikt en in de originele verpakking binnen 14 dagen terug en je krijgt het volledige aankoopbedrag terug.

## Amerikaanse markt - FCC ID-informatie

Afstandsbediening (alle modellen) FCC ID: 2AN4K-REMOTE-1

Bluetooth-interface (Bluetooth-model)  
FCC-ID: 2AN4K-BT-1

Dit apparaat voldoet aan deel 15 van de FCC-regels. Het gebruik is onderworpen aan de volgende twee voorwaarden:

1. Dit apparaat mag geen schadelijke storing veroorzaken en
2. dit apparaat moet alle ontvangen interferentie accepteren, inclusief interferentie die ongewenste werking kan veroorzaken.







Mocht u problemen hebben met uw F-Machine of reserveonderdelen nodig hebben, neem dan contact op met uw dichtstbijzijnde F-Machine-dealer of stuur een e-mail naar **[sales@f-machine.com](mailto:sales@f-machine.com)**.