



# fmachine

T R E M B L R



## ORIGINAL INSTRUCTIONS

Product models covered:

TREMBLR **ETR** / TREMBLR





Vielen Dank, dass Sie die F-Machine Trembl'r gekauft haben. **F"** steht für **Fun** (ehrlich) und das ist genau das, wofür die F-Machine entwickelt wurde: **FUN**.

Wir haben Ihre F-Machine mit größter Sorgfalt entwickelt und hoffen, dass sie Ihnen und Ihren Freunden viele Jahre lang gute Dienste leisten wird. Bitte lesen Sie die gesamte Bedienungsanleitung und alle anderen Begleitdokumente sorgfältig durch, bevor Sie das Produkt benutzen, und bewahren Sie sie als Nachschlagewerk für den zukünftigen Gebrauch auf. Wenn Sie das Produkt an eine andere Person weitergeben, geben Sie auch die Gebrauchsanweisung mit. Beachten Sie alle Warnhinweise und Informationen in der Bedienungsanleitung.

Sollten Sie Probleme mit Ihrer F-Machine haben oder Ersatzteile benötigen, wenden Sie sich bitte an den nächstgelegenen F-Machine-Händler oder senden Sie uns eine E-Mail an [sales@f-machine.com](mailto:sales@f-machine.com).



## **Inhalt der Gebrauchsanweisung**

<b>Erläuterung der verwendeten Symbole .....</b>	<b>4</b>
<b>Allgemeine Sicherheitshinweise .....</b>	<b>5</b>
<b>Produktübersicht und Beschreibung .....</b>	<b>10</b>
<b>Einrichtungsvorgang .....</b>	<b>13</b>
<b>Verfahren zur Fehlersuche.....</b>	<b>26</b>
<b>Zusätzliche Informationen .....</b>	<b>28</b>
<b>Eingeschränkte Garantie .....</b>	<b>29</b>

## Erläuterung der verwendeten Symbole

In dieser Bedienungsanleitung werden die folgenden Symbole verwendet:



Vorsicht / Warnung



Um die Verletzungsgefahr zu verringern, muss der Benutzer die Gebrauchsanweisung lesen



**Warnung!** Gefahr durch bewegliche oder rotierende Teile. Halten Sie Hände und Körperteile fern von äußeren bewegliche Teile, Verletzungsgefahr



Schalten Sie das Produkt aus und trennen Sie es von der Stromquelle, bevor Sie es zusammenbauen, reinigen, einstellen, warten, lagern und transportieren.



**Warnung!** Gefahr eines elektrischen Schlages



**Warnung!** Gefahr von heißen Oberflächen und Verbrennung/Verbrühung



Setzen Sie das Produkt nicht Regen oder Nässe (Feuchtigkeit/Flüssigkeiten) aus.



Elektroaltgeräte sollten nicht mit dem Hausmüll entsorgt werden. Bitte recyceln Sie sie dort, wo es entsprechende Einrichtungen gibt. Erkundigen Sie sich bei Ihrer örtlichen Behörde nach Recycling-Ratschlägen.



Zeigt an, dass die Steuerung über Bluetooth möglich ist (abhängig vom erworbenen Modell)



Das Produkt entspricht den geltenden europäischen Richtlinien und einer Methode zur Bewertung der Konformität mit  
Diese Richtlinien wurden



Das Produkt entspricht den geltenden britischen

Richtlinien und es wurde eine Methode zur Bewertung der Konformität mit diesen Richtlinien durchgeführt.

## Allgemeine Sicherheit Anweisungen



**WARNUNG!** Lesen Sie alle Sicherheitshinweise, Anweisungen, Abbildungen und Spezifikationen, die diesem Produkt beiliegen. Die Nichtbeachtung aller Anweisungen kann zu einem elektrischen Schlag, Brand und/oder schweren Verletzungen führen. Bewahren Sie alle Warnhinweise und

### Verwendungszweck

- Dieses Produkt ist nur für den Hausgebrauch bestimmt. Es ist nicht für den Gebrauch im Zusammenhang mit kommerziellen Aktivitäten bestimmt.
- Es darf nur von Personen ab 18 Jahren verwendet werden. Personen mit eingeschränkten körperlichen, sensorischen oder geistigen Fähigkeiten oder Personen, denen es an Erfahrung und Wissen über den sicheren Gebrauch des Produkts mangelt, sollten es nicht verwenden.

### Arbeitsbereich Sicherheit

- Halten Sie den Arbeitsbereich sauber und gut beleuchtet. Entrümpeln Sie den

Arbeitsbereich und vermeiden Sie dunkle Bereiche.

- Betreiben Sie die F-Maschine nicht in der Nähe von brennbaren Flüssigkeiten, Gasen oder Stäuben, da es sich hierbei um explosionsgefährdete Bereiche handelt.

- Stellen Sie die F-Machine während des Betriebs immer auf eine feste, flache und horizontale Oberfläche. Betreiben Sie die F-Machine niemals auf einer erhöhten/instabilen Oberfläche (wie z. B. einem Tisch, Schreibtisch, Stuhl oder einem anderen Möbelstück). oder dort, wo nicht genügend Platz vorhanden ist oder wo sie umgestoßen werden und Verletzungen oder Sachschäden verursachen könnte. Stellen Sie die F-Maschine niemals auf weiche Einrichtungsgegenstände und achten Sie darauf, dass bewegliche Teile nicht mit losen Gegenständen wie Bettwäsche oder Möbelbezügen usw. in Berührung kommen.
- Betreiben Sie die F-Maschine nicht in einem geschlossenen Raum.

## Elektrische Sicherheit

- Der Netzstecker muss zur Steckdose passen. Verändern Sie niemals den Stecker in irgendeiner Weise.
- Wenn Sie einen Reiseadapter verwenden, vergewissern Sie sich, dass er für Ihre Region geeignet ist und über einen Erdungsanschluss verfügt.
- Stellen Sie immer sicher, dass die F-Maschine an eine geerdete Steckdose angeschlossen ist, an einen abgesicherten Stromkreis, der durch einen Fehlerstromschutzschalter (RCD) geschützt ist und von einem qualifizierten Techniker installiert wurde.
- Achten Sie immer darauf, dass die Steckdose, an die das Produkt angeschlossen ist, leicht zugänglich ist.
- Vermeiden Sie den Kontakt Ihres Körpers mit geerdeten oder geerdeten Oberflächen wie Heizkörpern, Kühlschränken, Elektrogeräten oder Rohren, da dies das Risiko eines Stromschlags erhöhen kann.
- Setzen Sie die F-Maschine nicht der Nässe oder dem Regen aus. Das

Eindringen von Flüssigkeiten in das Gehäuse der F-Maschine oder in die Stromversorgung erhöht das Risiko eines elektrischen Schlags, kann das Produkt beschädigen und möglicherweise einen Brand oder einen elektrischen Fehler verursachen.



- Missbrauchen Sie das Netzkabel nicht. Verwenden Sie keines der Kabel, um die F-Maschine zu tragen, daran zu ziehen oder zu bewegen. Halten Sie die Netz- und Steuerkabel von scharfen Kanten und beweglichen Teilen fern. Treten Sie nicht auf die Kabel/Stecker und überprüfen Sie sie regelmäßig auf Unversehrtheit auf der gesamten Länge und an den Anschlüssen. Wird eine Beschädigung festgestellt, sollten die betroffenen Komponenten durch neue Originalteile ersetzt werden.
- Betreiben Sie die F-Maschine nicht im Freien.
- Verändern Sie keine der Komponenten der F-Maschine. Verwenden Sie nur die Standardteile, die mit dem Originalprodukt oder dem F-Machine-Zubehör geliefert werden.
- Verwenden Sie keine F-Maschine mit einem defekten Schalter oder Regler. Befolgen Sie stets die in diesem Handbuch beschriebene Inbetriebnahmeprozedur und Führen Sie einen Probelauf durch, bevor Sie die F-Maschine benutzen.

## Persönliche Sicherheit

- Bleiben Sie wachsam, achten Sie darauf, was Sie tun, und benutzen Sie Ihren gesunden Menschenverstand, wenn Sie die F-Maschine bedienen.
- Benutzen Sie die F-Maschine niemals, wenn Sie müde sind oder unter Einfluss stehen von Alkohol, Freizeitdrogen oder Medikamenten. Andernfalls kann es zu Verletzungen kommen.
- Beachten Sie alle Anweisungen in diesem Handbuch bezüglich der Inbetriebnahmeverfahren. Vergewissern Sie sich, dass der Schalter auf dem Bedienfeld in der Position OFF steht, bevor Sie das Gerät an die Stromquelle anschließen. Tragen oder bewegen Sie die F-Maschine nicht, ohne sie vorher von der Stromquelle zu trennen.
- Stellen Sie sicher, dass immer nur eine Person die Bedienelemente der F-Maschine verwendet. Betätigen Sie die Bedienelemente nicht, während Sie oder eine andere Person die Maschine einstellen. den Mechanismus der F-Maschine. Bevor Sie Einstellungen an der der F-Maschine (einschließlich

Kurbelverstellung) immer die Stromquelle ausschalten, bevor Sie die Mechanismen berühren.

- Entfernen Sie vor der Benutzung der F-Machine immer alle Werkzeuge, die für die Einstellung oder Wartung verwendet wurden. Zum Beispiel, ein Schraubenschlüssel oder ein Schlüssel, der an einem beweglichen Teil befestigt ist, kann wegfliegen, ein Verklemmen verursachen und/oder zu Verletzungen führen.
- Greifen Sie nicht zu weit vor. Achten Sie stets auf einen festen Stand und/oder eine angemessene Körperhaltung und Balance.
- Tragen Sie angemessene Kleidung. Tragen Sie keine losen Kleidungsstücke oder Schmuck, der sich in beweglichen Teilen verfangen könnte. Achten Sie auch darauf, lange Haare zusammenzubinden und von beweglichen Teilen fernzuhalten.
- Benutzen Sie die F-Machine niemals, wenn Ihr Körper in irgendeiner Weise eingeschränkt ist. Sie müssen sich bei der Bedienung der F-Maschine immer frei bewegen können.
- Lassen Sie nicht zu, dass die durch häufigen Gebrauch der

F-Maschine gewonnene Vertrautheit Sie dazu verleitet, selbstgefällig zu werden und die in diesem Handbuch beschriebenen allgemeinen Sicherheitsgrundsätze zu ignorieren.

- Verwenden Sie die F-Machine nicht, wenn Sie schwanger sind. Wenden Sie sich im Zweifelsfall vor der Verwendung der F-Maschine an Ihren Arzt, um sich über eventuelle Vorerkrankungen zu informieren.

- Erforderlichenfalls sollte ein für das Material der Spielzeugbefestigung geeignetes Gleitmittel verwendet werden.

Teile durch Originalersatzteile.

## **Verwendung, Pflege und Wartung**

- Verklemmen Sie niemals absichtlich den Kurbelarm oder den beweglichen Mechanismus. Achten Sie darauf, dass nichts die beweglichen Teile berührt.
- Lassen Sie die F-Machine niemals unbeaufsichtigt laufen oder eingeschaltet.
- Lassen Sie die F-Maschine niemals unbeaufsichtigt, wenn Minderjährige, Haustiere oder Nutztiere mit ihr in Berührung kommen können.
- Lassen Sie die F-Maschine nicht von Personen bedienen, die mit der Bedienung der F-Maschine oder dieser Anleitung nicht vertraut sind.
- Halten Sie die F-Machine in einem sauberen und guten Zustand. Überprüfen Sie die F-Maschine bei abgeschalteter Stromquelle auf Schäden und verwenden Sie sie nicht, wenn Sie Schäden feststellen. Ersetzen Sie alle beschädigten

- Reinigen Sie die mechanischen Teile der F-Machine bei Bedarf mit ein leicht feuchtes Tuch und trocknen Sie sie anschließend ab. Verwenden Sie keine aggressive Chemikalien oder Lösungsmittel an der F-Machine.
- Halten Sie Griffe und Greifflächen trocken, sauber und frei von Öl und Fett oder anderen Schmiermitteln, um eine sichere Handhabung der Maschine zu gewährleisten.
- Achten Sie darauf, dass alle Kabel von beweglichen Teilen ferngehalten werden und so verlegt sind, dass sie sich nicht in der Maschine verfangen können.
- Versuchen Sie niemals, die F-Maschine in Betrieb zu nehmen, ohne vorher zu prüfen, ob alle Schrauben, Muttern und Verbindungen fest angezogen sind.
- Achten Sie darauf, dass während des Betriebs keine Gegenstände (z. B. weiche Möbel) die Lüftungsöffnungen des Kühlgebläses oder den Lufteinlass an der Schnittstellenplatte abdecken.

## Tremblr Box Inhalt

### In Ihrer F-Machine-Box sollten Sie folgende Angaben finden:

- 1 x F-Machine Tremblr schwarzer Tragekoffer mit Pumpeneinheit
- 1 x 110-240V Netzteil mit Netzanschlusskabel
- 1 x Netzadapter (kann je nach Region variieren)
- 1 x Fernbedienung + 12-Volt-Batterie 23A (MN21)
- 3 x Empfängereinheiten mit Silikonmanschetten
  - 5 inch Länge, ausgestattet mit einer MEDIUM-Hülse (ohne Deckel)
  - 6 inch Länge, ausgestattet mit einer LARGE-Hülse (ohne Deckel)
  - 7,5 inch Länge, ausgestattet mit einer X-LARGE-Hülse (mit Deckel)
- 1 x Reinigungsbürste für den Empfänger
- 1 x Luftschlauch zum Anschluss des Empfängers an die Pumpeneinheit
- 1 x 5mm Inbusschlüssel (für die Einstellung der Kurbel)
- 1 x Original-Bedienungsanleitung (Sie lesen sie gerade)

Je nach dem von Ihnen gekauften Modell besteht die Möglichkeit, es über eine Bluetooth-App auf Ihrem Mobiltelefon zu steuern.

### Auspacken

Nehmen Sie den Inhalt vorsichtig aus dem Versandkarton und achten Sie darauf, die Verpackung nicht zu beschädigen, falls Sie sie später wiederverwenden möchten. In der Verpackung befinden sich zwei Empfänger und der schwarze Kunststoffkoffer, der die Pumpeneinheit und weiteres Zubehör enthält.

## Produktbeschreibung & Übersicht

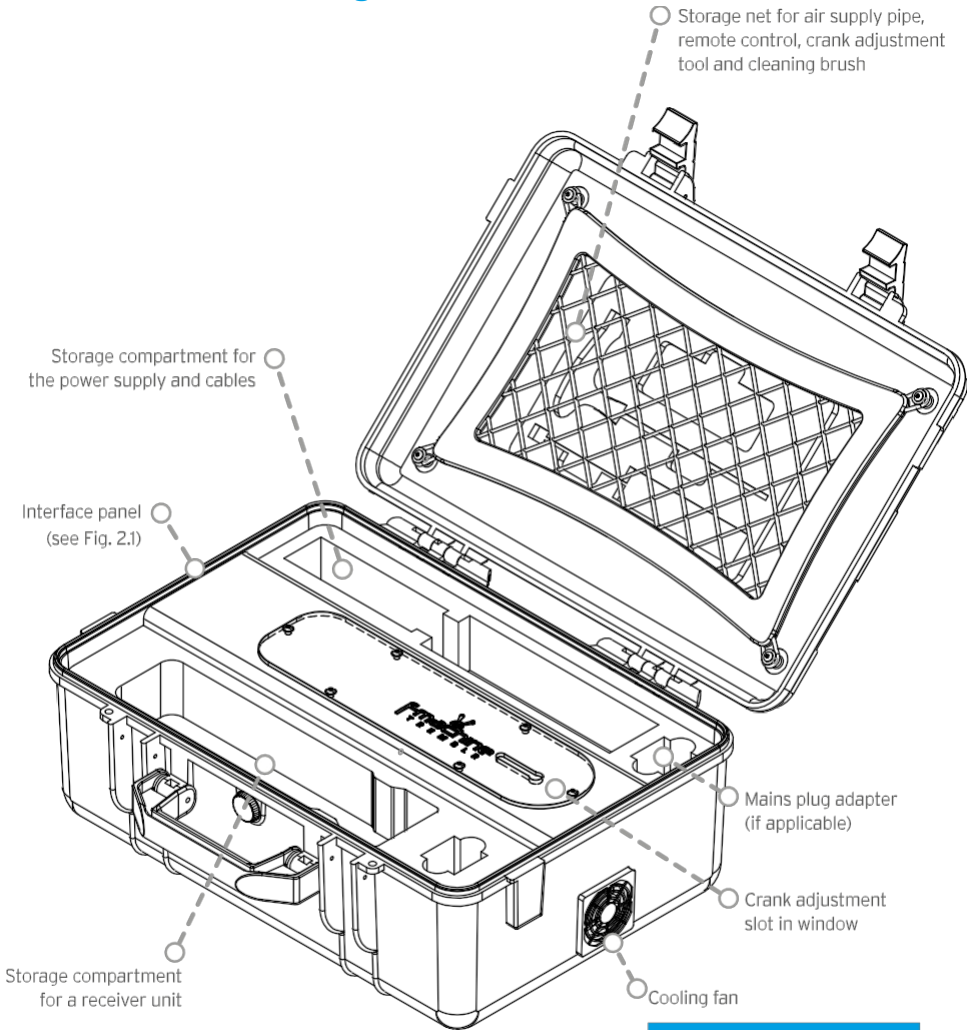


Figure 1



**WARNING!** Never cover this aperture during operation

[sales@f-machine.com](mailto:sales@f-machine.com)

## Anschlüsse des Schnittstellenpanels an der Seite des schwarzen Koffers

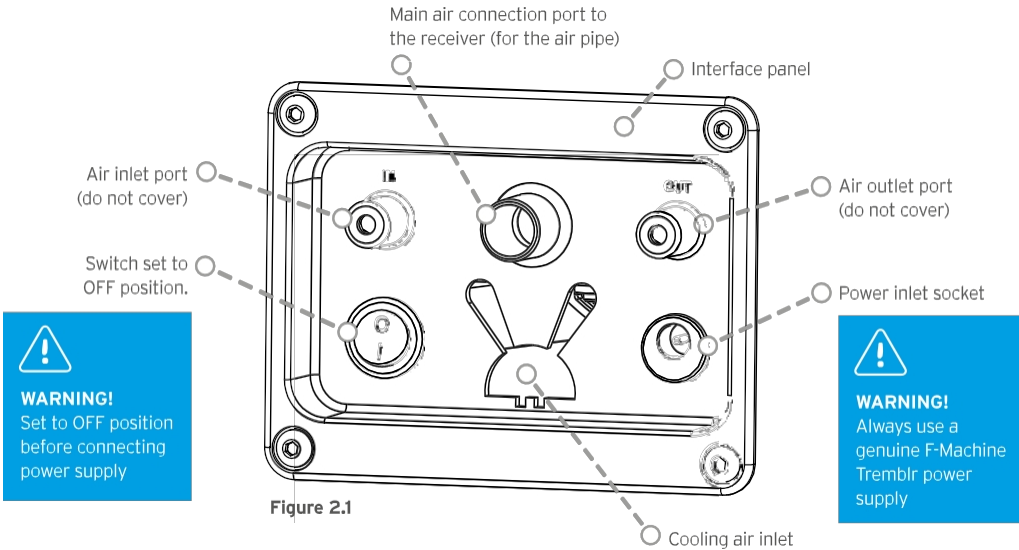


Figure 2.1

**WARNING!** Never cover this aperture during operation

## LED-Anzeigen und andere interne Komponenten (durch das Fenster sichtbar)

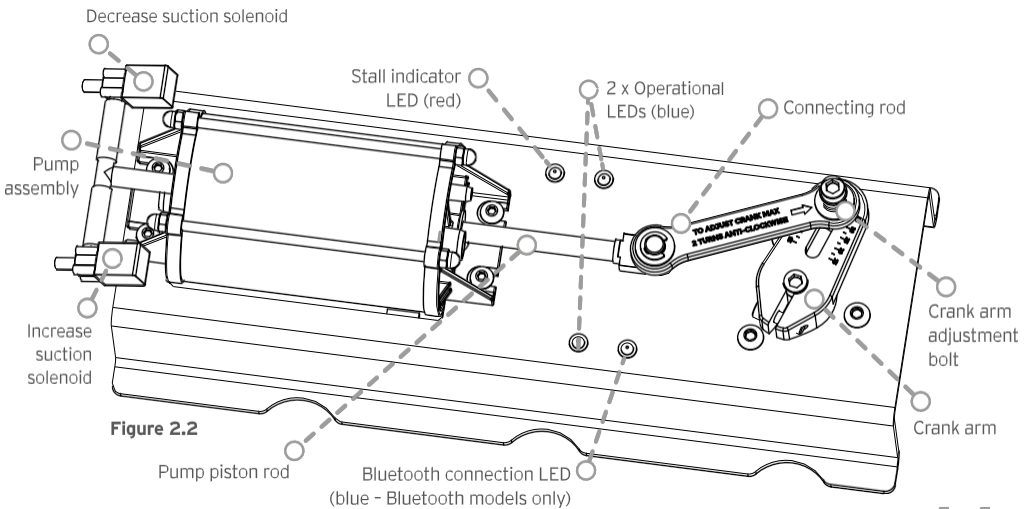


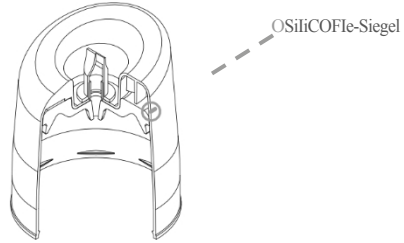
Figure 2.2





# Die Empfangseinheit

Lid Assembly (section)  
with silicone seal  
**Figure 3.3**



One-way 'duckbill' valve

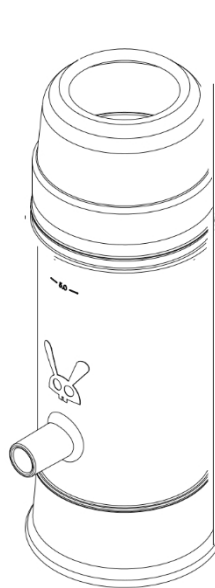
Lid assembly



Shown with lid fitted  
**Figure 3.1**

Air hose connection

**Note: Cover this hole with your thumb or the shipping cap when you are cleaning the sleeve under running water.**



Shown with lid removed  
**Figure 3.2**

Obere Muffenabschluss eitung

Hinweis: Das kleinere Ende der Muffe sollte genau über diesem Steg angebracht werden. Wenn er über diese Grenze hinausgeht, kann der Deckel nicht wie vorgesehen abdichten, was die Leistung beeinträchtigt.

Untere Muffenabschluss eitung

Hinweis: Das längere Ende der Muffe sollte bis knapp unter diese Kante geschoben werden.

## Tremblr-Setup-Verfahren



Wenn Sie gerade Ihren neuen Tremblr erhalten haben, wissen wir, dass Sie es kaum erwarten können, seine atemberaubenden Möglichkeiten zu entdecken. Um das Beste aus Ihrem Tremblr herauszuholen, müssen Sie jedoch Erfahrung nehmen Sie sich bitte die Zeit, die folgende Einrichtungsprozedur zu lesen, um das Produkt an Ihre individuellen Anforderungen anzupassen und das ultimative Kniezittern zu erleben.

- 1 Sich mit dem Empfänger vertraut machen und den richtigen Hülsendurchmesser auswählen
- 2 Anschluss des Empfängers an das Pumpenaggregat mit Hilfe des mitgelieferten Schlauchs
- 3 Einstellung des Kurbelarms auf die richtige Grundeinstellung
- 4 Richtiges Anschließen des Netzteils
- 5 sich mit den Funktionen der Fernbedienung und dem Verhalten des Tremblr vertraut
- 6 Bluetooth App-Schnittstelle
- 7 Tremblr zum ersten Mal benutzen
- 8 Reinigung und Wartung des Receivers
- 9 Anpassung des Empfängers an Ihre Bedürfnisse

Auf den folgenden Seiten finden Sie eine ausführliche Anleitung zu den oben genannten Schritten.

## **1 Auswahl der richtigen Empfängergröße**

Der Tremblr wird mit drei vormontierten Teilen in verschiedenen Größen geliefert Empfängern. Diese sollten für die meisten Menschen passen, aber natürlich gibt es vielleicht einige Ausnahmen. Wenn dies auf Sie zutrifft, benötigen Sie ein **Custom Receiver Kit**, das wir ebenfalls anbieten. Bitte bestellen Sie online oder bei Ihrem F-Machine-Fachhändler.

Die drei Standardgrößen, die mit Ihrem Tremblr geliefert werden, sind:


1 x 5 inch Empfängerlänge mit einer **Mittlerer (M)** Hülsendurchmesser

1 x 6 inch Empfängerlänge mit einem **großen (L)**

Hülsendurchmesser (dies sollte den meisten Menschen passen)

1 x 7,5 inch Länge mit einem **X-Large (XL)** Hülsendurchmesser

**Achten Sie darauf, dass Sie Ihren Daumen (oder die mitgelieferte Kappe falls noch vorhanden) über den Lufteinlassanschluss, um das Eindringen von Wasser zu verhindern, und verwenden Sie bei Bedarf die mitgelieferte Reinigungsbürste.**



**Hinweis: Bevor Sie einen der Empfänger zum ersten Mal benutzen, spülen Sie bitte die Empfängerhülse sorgfältig mit frischem Wasser aus. Dies kann Dies geschieht, indem Sie die Empfängerkappe abnehmen und den Empfänger unter einen laufenden Wasserhahn halten.**

Nachdem Sie die Empfängerhülsen gespült haben, müssen Sie den passenden Durchmesser auswählen. Die beste Methode ist, die Innenseite einer der Hülsen leicht zu schmieren (beginnen Sie mit dem 6 inch Empfänger mit der großen Hülse) und dann Ihren erigierten Penis vorsichtig in die Hülse einzuführen. Hülse. Sie sollte sich mit leichtem Widerstand einschieben lassen und eine Dichtung bilden. Wenn sie sich nicht leicht einschieben lässt,



gehen Sie zur nächsten Größe über. Wenn sie locker sitzt oder an den Rändern ein Spalt zu sehen ist, müssen Sie auf die mittlere Hülse umsteigen.

Für die meisten Menschen ist damit der Auswahlprozess abgeschlossen und sie können nun mit der Einrichtung des Geräts beginnen.

Auf die Feinabstimmung der Empfängergrößen wird später im Benutzerhandbuch eingegangen (siehe Abschnitt 9).

**Die Größen der Sleeves entsprechen im Großen und Ganzen den folgenden Durchmessern des erigierten Penis**

Mittel (M)	34mm
Groß (L)	40mm
X-Groß (XL)	47mm

## Umrechnungstabelle von imperialen in metrische Maße

Inches	mm
5	127
5.5	140
6	152
6.5	165
7	178
7.5	191
8	203
8.5	216
9	229

## 2 Anschließen des Empfängers an das Pumpenaggregat

Nehmen Sie den Luftschlauch aus dem Aufbewahrungsnetz im Deckel des schwarzen Koffers und verbinden Sie ein Ende mit dem Einlassanschluss des Empfängers und das andere Ende mit dem Luftauslassanschluss an der Schnittstellenplatte (Abb. 2.1). Diese Verbindungen werden durch einfaches Aufschieben des Rohrs auf die Anschlussstutzen hergestellt.

Bitte haben Sie Geduld. Lassen Sie das Pumpenaggregat noch nicht laufen!

## 3 Einstellung des Kurbelarms auf die richtige Grundeinstellung

Die Tremblr-Tragetasche enthält eine Luftpumpe, die den Luftdruck auf

und vom Empfänger über einen Verbindungsschlauch. Um die Ansaugmenge zu regulieren, kann der Kurbelarm, der das Pumpenaggregat antreibt, verstellt werden.

Der Kurbelarm wird über einen Schlitz im Fenster mit dem mitgelieferten 5 mm Inbusschlüssel eingestellt.

Gehen Sie wie folgt vor, um die Einstellung vorzunehmen:

Führen Sie das lange Ende des 5 mm-Sechskantwerkzeugs durch das Loch im Fenster über der Kurbel. Das Werkzeug sollte in den Sechskantschlüssel in der Mitte des Kurbelarms eingreifen (Abb. 4.1).

Drehen Sie das Sechskant-Werkzeug in die entsprechende Richtung, so dass der Kurbelarm nun nach vorne zeigt und mit dem Schlitz im Fenster übereinstimmt (Abb. 4.2).

Setzen Sie das Werkzeug wieder in die andere Sechskantschraube am Ende der Pleuelstange ein (Abb. 4.3). Lösen Sie die Schraube, indem Sie sie

etwa eine halbe Umdrehung gegen den Uhrzeigersinn drehen. Schieben Sie nun die Schraube mit einer seitlich auf das Werkzeug ausgeübten Kraft so, dass die Pumpe auf den minimalen Versatz (15 mm) eingestellt ist, wie es die lasergravierten Markierungen auf der CNC-Kurbel zeigen  
Arm. Ziehen Sie die Schraube mit dem Werkzeug im Uhrzeigersinn an (nicht zu fest anziehen) und ziehen Sie das Sechskantwerkzeug aus dem Fensterschlitz.

Wir empfehlen, mit der niedrigsten Kurbelstellung zu beginnen, und sobald Sie die

Wenn Sie sich an die Bedienung und Steuerung des Trembl gewöhnt haben, können Sie die Kurbelverschiebung schrittweise erhöhen (in Schritten von +5 mm). Durch die Erhöhung der Kurbeldrehzahl wird die Saugleistung erhöht. Wenn die Saugleistung zu stark ist, können Sie die Kurbel auf die vorherige niedrigere Einstellung zurückstellen, die funktioniert hat.



**WARNUNG!** Versuchen Sie niemals, irgendetwas an der F-Maschine zu verstellen, während sie in Betrieb ist oder sich bewegt.

Ziehen Sie immer den Stecker aus der Steckdose, bevor Sie Einstellungen vornehmen oder Wartungsarbeiten durchführen.

Stellen Sie den Schalter in die

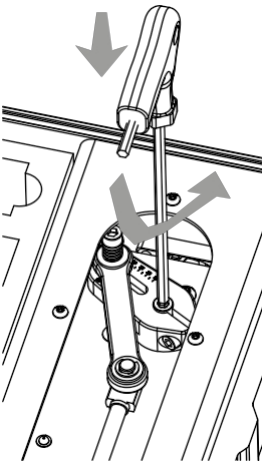


Figure 4.1

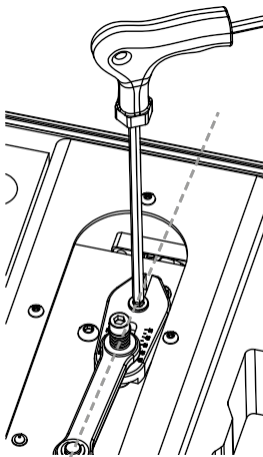


Figure 4.2

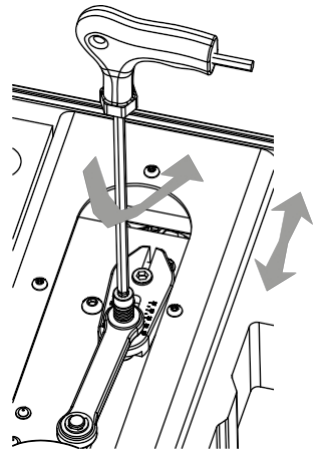


Figure 4.3

**Hinweis:** Das Schutzfenster ist in der Abbildung aus Gründen der

**Übersichtlichkeit nicht dargestellt - nehmen Sie die Maschine niemals ohne das**



## Fenster in Betrieb.

**Hinweis:** Manchmal ist es nicht möglich, die Kurbelposition einzustellen, weil die Pleuelstange die in Abbildung 4.1 gezeigte Sechskantschraube verdeckt. In diesem Fall müssen Sie die Fernbedienung verwenden, um den Motor eine halbe Umdrehung zu drehen, bis das 5 mm Sechskantwerkzeug passt. Einzelheiten zu den Funktionen der Fernbedienung finden Sie in Abschnitt 5.

#### **4 Anschließen des Netzteils an die F-Machine Trembl**

Bevor Sie das Netzteil an das Trembl-Pumpenaggregat anschließen, vergewissern Sie sich zunächst, dass der Schalter auf dem Schnittstellenpanel auf der linken Seite des Kunststoffkoffers in der Position OFF steht. Nun können Sie den Stecker des Netzteils in die Netzanschlussbuchse auf dem Schnittstellenpanel stecken. Die Netzteil kann nun an eine Steckdose angeschlossen und eingeschaltet werden. Die LED-Anzeige des Netzteils sollte nun leuchten.

Zum Schluss kann der Schalter auf dem Schnittstellenpanel auf ON gestellt werden. Die 2 blauen Betriebs-LEDs im Inneren des Pumpenaggregats der F-Machine sollten nun aufleuchten und das Kühlgebläse sollte anfangen zu laufen, was Ihnen anzeigt, dass die Maschine in Betrieb ist.

#### **Informationen zur Stromversorgung**

Das F-Machine-Netzteil ist ein universelles 110-240-Volt-Gerät, das sich an die Netzspannung Ihres Landes anpasst. Es ist keine Anpassung erforderlich. Das Netzteil der F-Machine sollte mit einem regionalspezifischen

Netzkabel (IEC 60320-1 C13) geliefert werden. Möglicherweise gibt es auch einen geerdeten Netzadapter, um verschiedene Regionen abzudecken. Wenn Sie

außerhalb dieser Regionen wohnen, müssen Sie sich möglicherweise ein geerdetes IEC 60320-1 C13-Kabel (Hauptstromkabel) für Ihr Land besorgen, das Sie an das Netzkabel der F-Machine anschließen können.

Versorgung. Diese sind häufig bei Personalcomputern und anderen ähnlichen Geräten zu finden. Alternativ können Sie einen geerdeten Zwischenstecker verwenden, der für Ihre Region geeignet ist.

#### **5 Bedienung von Tremblor mit der mitgelieferten Fernbedienung**

Bevor Sie den Tremblor zum ersten Mal benutzen, sollten Sie sich mit der Fernbedienung und ihren Funktionen vertraut machen.

Die Fernbedienung hat 5 Tasten und eine LED-Anzeige.

- Start/Stopp
- Geschwindigkeit erhöhen



**WARNUNG!** Stellen Sie immer sicher, dass die F-Maschine an eine geerdete Steckdose angeschlossen ist, die durch einen Leitungsschutzschalter (MCB) und einen Fehlerstromschutzschalter (RCD) geschützt ist, um die Gefahr eines Stromschlags zu

- Geschwindigkeit vermindern
- Absaugung erhöhen
- Absaugung vermindern

Legen Sie vor der Inbetriebnahme zunächst die mitgelieferte Batterie vom Typ 23A (MN21) in die Rückseite der Fernbedienung ein und bringen Sie die Batterieabdeckung wieder an. Drücken Sie eine der Tasten und die LED sollte aufleuchten, um anzuzeigen, dass die Batterie korrekt eingesetzt ist.

Wenn die Maschine gerade erst eingeschaltet wurde, ist die Standard-Startgeschwindigkeit null U/min. Drücken Sie ein paar Mal auf die Taste Drehzahl erhöhen und dann auf die Taste START/STOP. Die Pumpe sollte nun langsam anfangen, sich zu drehen. Wenn Sie in das Ende des Empfängers schauen, sollten Sie sehen, dass die Hülse beginnt, sich ein- und auszufahren.

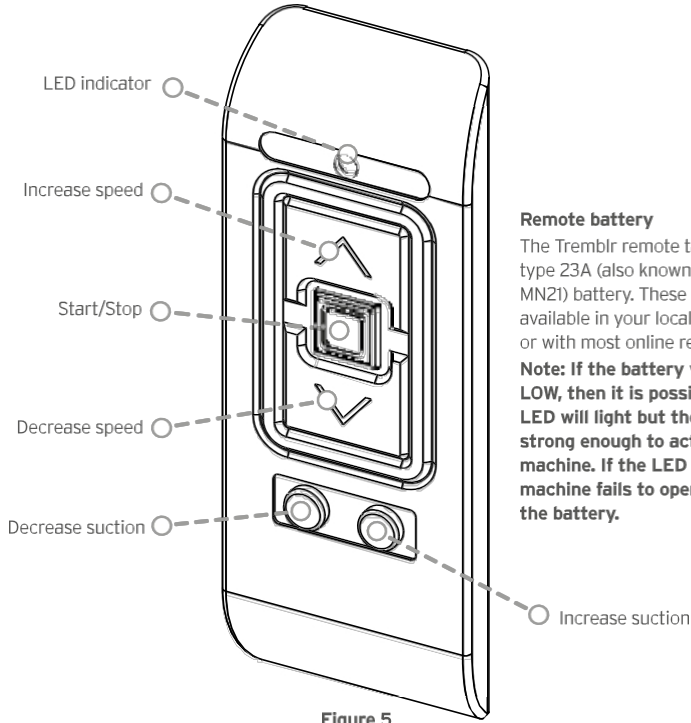


Figure 5

**Remote battery**

The Tremblr remote takes a 12 volt, type 23A (also known as an A23 or MN21) battery. These are commonly available in your local hardware store or with most online retailers.

**Note: If the battery voltage is LOW, then it is possible the red LED will light but the signal is not strong enough to activate the machine. If the LED lights but the machine fails to operate, replace the battery.**

Die Geschwindigkeit der Maschine kann nun durch weiteres Drücken der Tasten "Geschwindigkeit erhöhen" oder "Geschwindigkeit verringern" erhöht oder verringert werden. Sobald die Maschine die gewünschte Geschwindigkeit erreicht hat, kann sie durch Drücken der START/ STOP-Taste angehalten werden. Durch erneutes Drücken der START/ STOP-Taste startet die Maschine mit der gleichen Geschwindigkeit wie zuvor. Wenn die Maschine jedoch ausgeschaltet oder vom Netz getrennt wird, beträgt die Standard-Startdrehzahl wieder Null U/min.

**Hinweis: Alle Tremblr-Geräte werden mit einer Fernbedienung zur Steuerung des Geräts geliefert. Je nach dem von Ihnen erworbenen Produkttyp können Sie den Tremblr auch über Bluetooth steuern - siehe Abschnitt 6 über die**

**Verwendung der Bluetooth-App.**

Das oben beschriebene Verfahren betrifft die Geschwindigkeit, mit der Tremblr Ihren Penis massiert. Zusätzlich kann die Saugstärke mit den folgenden Tasten gesteuert werden

die Tasten "Saugkraft erhöhen" und "Saugkraft verringern". Wenn Sie die Saugkraft erhöhen, bewegt sich der Tremblr-Empfänger an Ihrem Penis herunter in Richtung Ihres Körpers. Wenn Sie die Saugstärke verringern, bewegt sich der Empfänger von Ihrem Körper weg. Wenn Sie feststellen, dass der Empfänger vom Ende Ihres Penis abfällt, können Sie entweder die Pumpleistung über

die Einstellung des Kurbelarms, oder erhöhen Sie die Saugleistung über die Fernbedienung. Die meisten Menschen werden mit den Einstellungen experimentieren müssen, um sie genau auf ihre Bedürfnisse abzustimmen, aber sobald die optimale Einstellung gefunden ist, sind keine weiteren Anpassungen mehr nötig.

**Bitte beachten Sie:** Die Saugleistung des Tremblr ist sehr stark. Verwendung von ein großer Kurbelausschlag bei gleichzeitiger maximaler Ansaugung über die

Fernbedienung führt dazu,  
dass Tremblr Luft in den  
Motor ansaugt  
Empfänger. Wenn Sie ein  
schmerzhaftes Gefühl verspüren,  
verringern Sie die Einstellung am  
Kurbelarm.

**Hinweis: Die Elektronik der F-Machine Tremblr ist so konzipiert, dass sie sich abschaltet, wenn der Motor aus irgendeinem Grund abgewürgt wird. Dies ist am wahrscheinlichsten, wenn das Rohr zwischen der Pumpeneinheit und dem Empfänger geknickt wird und den Luftstrom blockiert. Dies wird dadurch angezeigt, dass sich die Pumpe nicht mehr dreht und die rote LED-Anzeige auf dem Gehäuse aufleuchtet (sichtbar durch das Fenster - siehe Abb. 2.2).**

Beheben Sie in diesem Fall das Problem und starten Sie die Maschine mit der Fernbedienung neu. Versuchen Sie niemals, das Gerät absichtlich zu blockieren.



**SICHERHEITSWARNUNG:** Wenn die

Wenn das Gerät über einen längeren Zeitraum und/oder mit hoher Geschwindigkeit und Belastung betrieben wird, kann der Motor heiß werden. Der Kunststoffkoffer ist mit einem Lüfter ausgestattet, um eine Überhitzung des Motors und der Elektronik zu verhindern und

Schaden zu nehmen. Unter normalen Umständen kann der Tremblr für längere Zeit laufen, aber es ist sehr wichtig, dass weder das Gebläse noch die Lufteinlassöffnung an der Schnittstellenplatte während des Betriebs blockiert werden. Der Tremblr sollte nur auf einer stabilen, flachen und trockenen Oberfläche (z.B. dem Boden)





## **6** Bedienung mit der F-Machine Connect Bluetooth App

Wenn Sie ein Trembl mit Bluetooth Funktion gekauft haben, können Sie auch das kostenlose 'F-Machine Connect' herunterladen App auf Ihr iPhone oder Android-Gerät.

Laden Sie die App wie gewohnt aus dem App Store (iPhone) oder Play Store (Android) herunter und folgen Sie den Installationsanweisungen.

Die Bluetooth-Modelle von Trembl unterscheiden sich von den Nicht-Bluetooth-Modellen vor allem durch die folgenden Merkmale.

- Auf dem Versandkarton sollte angegeben sein, ob Ihr Modell Bluetooth-fähig ist.
- Die mittlere Abdeckung im Inneren der Trembl-Pumpenbox ist blau (die Nicht-Bluetooth-Version ist schwarz)
- Auf dem Gehäuse befindet sich eine blaue LED für die Bluetooth-Verbindung, die durch das Fenster sichtbar ist (siehe Abb. 2.2).

Die App ist so konzipiert, dass sie das Aussehen der körperlichen Fernbedienung, die mit dem Produkt

geliefert wird, nachahmt. Siehe die Hinweise in Abschnitt 5 zur Verwendung der App.



Die App sollte alle eingeschalteten Geräte auflisten, die für eine Verbindung zur Verfügung stehen. Wählen Sie Ihr "Tremblr" aus der Liste aus und es sollte sich automatisch verbinden. Die LED "Bluetooth-Verbindung" auf dem Gehäuse sollte aufleuchten. Sobald Ihr Tremblr mit der App gekoppelt ist, wird die mitgelieferte Fernbedienung nicht mehr reagieren, bis die App geschlossen oder die Verbindung getrennt wird.

## 7 **Erstmalige Verwendung des Tremblr**

Wenn du verstanden hast, wie der Tremblr funktioniert, kannst du dich jetzt anschnallen und dich auf die Fahrt deines Lebens vorbereiten!

Zuerst sollten Sie eine großzügige Menge Schmiermittel auf die Öffnung des Empfängers auftragen (mit dem Finger gleichmäßig verteilen) und den Tremblr auf eine langsame Geschwindigkeit einstellen. der Fernbedienung (oder der Bluetooth-App).

Als Nächstes legen Sie den Empfänger über die Spitze Ihres Penis (es ist hilfreich, wenn Sie eine Erektion haben, aber es ist nicht notwendig, da Tremblr sollte Sie anziehen, auch wenn Sie schlaff sind).

Es wird empfohlen, sanft und langsam anzufangen, bis Sie sich an die Empfindungen und die Steuerung des Geräts gewöhnt haben.

**Wichtiger Hinweis:** Wir empfehlen, dass Sie nur ein hochwertiges Gleitmittel auf Wasserbasis mit dem Tremblr verwenden. Wenn Sie den Tremblr über einen längeren Zeitraum verwenden, empfehlen wir Ihnen, den Empfänger regelmäßig

(alle paar Minuten) von Ihrem Penis zu entfernen und mehr Gleitmittel hinzuzufügen, um ein "Anbacken des Helms" zu verhindern. Denken Sie daran, dass

Tremblr wurde entwickelt, um Sie gnadenlos zu saugen und zu ficken, im Gegensatz zu minderwertigen manuell betriebenen Masturbatoren... Sie sind gewarnt, gehen Sie auf eigene Gefahr!

## **8** Reinigung und Wartung des Trembl Empfänger

Nach jedem Gebrauch sollte der Deckel des Empfängers abgenommen und sowohl das Hauptgehäuse als auch der Deckel gründlich unter fließendem Wasser abgespült werden. Der Trembl wird mit einer Reinigungsbürste geliefert, die in Verbindung mit einer milden Seife zur Reinigung der Hülle verwendet werden kann.

**Hinweis:** Beim Reinigen des Empfängers müssen Sie Ihren Daumen/Finger (oder die Versandkappe, falls Sie sie noch zur Hand haben) über die Lufteinlassöffnung des Empfängers legen, um zu verhindern, dass Wasser in den Hohlraum zwischen dem Hauptkörper und der Hülse gelangt. In diesem Fall kann Wasser in die Pumpeneinheit eindringen und diese dauerhaft beschädigen.

Der Deckel kann einfach unter dem Wasserhahn abgespült werden, aber für eine gründlichere Reinigung kann die Silikondichtung im Inneren des Deckels durch Ergreifen des inneren Nippels und Abnehmen von der Deckel-Baugruppe entfernt werden.

Nachdem die Bauteile getrocknet sind, kann die Dichtung von Hand

wieder eingesetzt werden.

Bei sorgfältiger Pflege sollten die Hülsen eine lange Lebensdauer haben (ca. 10 Stunden Gebrauch, danach empfehlen wir aus hygienischen Gründen einen Wechsel). Wir empfehlen auch, den Empfänger nach 20 Stunden Gebrauch zu wechseln.

Diese beiden Artikel können auf unserer Website, per E-Mail (sales@f-machine.com) und bei allen guten Händlern erworben werden.  
F-Machine-Händler.

Empfänger einbauen. Sie werden jedoch bemerken, dass die Hülse zu lang sein wird und eine kürzer geschnitten werden. Im folgenden Abschnitt wird beschrieben, wie eine Hülse am Empfänger angebracht wird.

## **9 Anpassen des Empfängers (fortgeschrittener Benutzer)**

Der Trembl wird mit drei vormontierten Teilen in verschiedenen Größen geliefert Empfängern. Diese sollten für die meisten Menschen geeignet sein, aber natürlich wird es Ausnahmen geben.

Die drei Standardgrößen, die mit Ihrem Trembl geliefert werden, sind:

1 x 5 inch Empfängerlänge mit einer **Mittlerer (M)** Hülsendurchmesser

1 x 6 inch Empfängerlänge mit einem **großen (L)**

Hülsendurchmesser (dies sollte den meisten Menschen passen)

1 x 7,5 inch Länge mit einem **X-Large (XL)** Hülsendurchmesser

Aber was passiert, wenn Sie eine 6 inch Empfängerlänge benötigen, aber einen XL-Gurt tragen? Nun, in diesem Fall können Sie die XL-Hülse aus dem 7,5 inch Empfänger entfernen und sie in den 6 inch

Zunächst ist zu beachten, dass das Material der Muffe am Einlassende dicker ist als am Deckelende. Es ist sehr wichtig, sie nicht zu verwechseln, sonst funktioniert der Empfänger nicht richtig. Sie können erkennen, welches das Einlassende ist, weil es den aufgeweiteten Durchmesser hat und keine Rippen an der Außenseite vorhanden sind.

Entfernen Sie zunächst die mittlere Hülse vom 6 inch Empfänger und legen Sie sie auf eine Seite.

Als nächstes entfernen Sie die XL-Hülse von der 7,5 inch Empfänger, wobei die Ausrichtung des dickeren Einlassbereichs zu beachten ist.

Montieren Sie nun die 7,5 inch Muffe auf den 6 inch Empfänger, beginnend mit dem Einlassende. Bringen Sie die Muffe bis zur unteren Muffenabschlusslinie an, die an der Außenseite des Empfängerrohrs angeformt ist (siehe Abb. 6.2).

Ziehen Sie als Nächstes das lose Ende aus dem oberen Teil des Empfängers heraus, und achten Sie darauf, dass es straff gezogen wird, bis es keine Knicke oder Falten mehr gibt.

Messen Sie entlang der Hülse, so dass ein inch (25 mm) an überschüssigem Hülsenmaterial über den Kunststoff hinausragt. Markieren Sie die Hülse mit einem Kugelschreiber und kürzen Sie sie dann mit einer scharfen Schere, wobei Sie eine der Rippen als Schnittführung verwenden, um sicherzustellen, dass sie gerade geschnitten wird (siehe Abbildung 6.1).

**Hinweis: Es ist sehr wichtig, dass das Ende der Hülse vor dem Anbringen nicht eingeschnitten oder eingekerbt wird, da dies zu einem Riss in der Hülse führen kann.**

**Achten Sie immer auf einen sauberen Schnitt rundherum.**

Bringen Sie schließlich das gekürzte Ende der Hülse an der Oberseite des Empfängers an, indem Sie die Hülse nach hinten und über sich selbst auf den Kunststoff falten und darauf achten, dass sie ohne Verdrehungen oder Doppelfalten im Material angebracht wird. Die Hülse sollte bis zur oberen Muffenabschlusslinie angebracht werden, jedoch nicht darüber hinaus, da dies die Deckeldichtung beeinträchtigen kann (siehe Abbildung 6.2).

Vergewissern Sie sich, dass der Kunststoff und die Muffe vor der Montage gründlich trocken sind, um ein Verrutschen zu vermeiden.

In dem obigen Szenario wird die Hülse gekürzt. Es ist jedoch klar,

dass die 5 inch Medium-Hülse nicht auf den 6 inch-Empfänger montiert werden kann, da sie zu kurz sein wird. Wenn Sie einen 6 inch Empfänger mit einem Medium Sleeve benötigen (oder eine andere nicht kompatible Kombination), haben Sie folgende Möglichkeiten.

- Kaufen Sie bei uns eine neue Hülse in voller Länge und passen Sie sie an Ihren Empfänger an (Sie müssen sie auf die richtige Länge schneiden).
- Kaufen Sie bei uns ein Custom Receiver Kit - Sie erhalten ein Kit, mit dem Sie die Länge Ihres Kunststoffempfängers zwischen 5 inch und 9 inch anpassen können.  
und passen Sie ihn entweder mit einem Medium, Large oder X-Large Ärmel an.

Bitte besuchen Sie unsere Website [www.f-machine.com](http://www.f-machine.com) für Einzelheiten oder kontaktieren Sie uns unter [sales@f-machine.com](mailto:sales@f-machine.com).



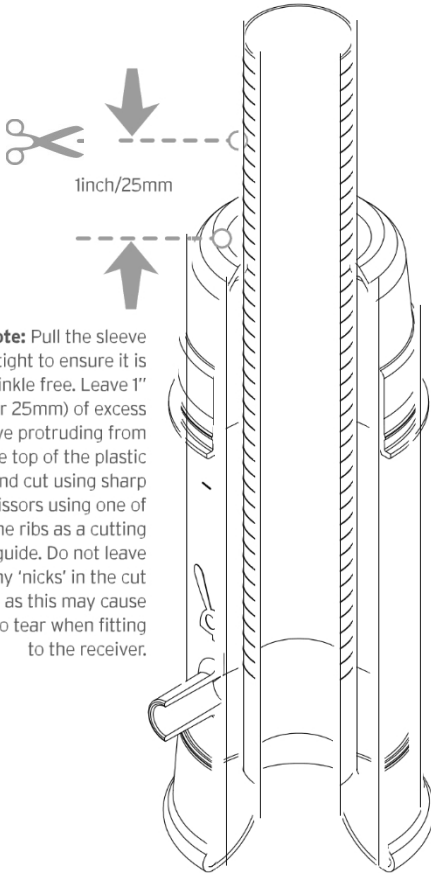
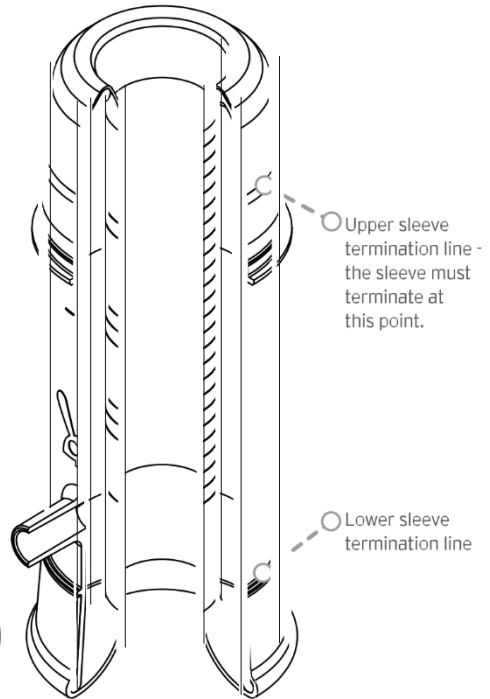


Figure 6.

**Note:** Pull the sleeve tight to ensure it is wrinkle free. Leave 1" (or 25mm) of excess sleeve protruding from the top of the plastic and cut using sharp scissors using one of the ribs as a cutting guide. Do not leave any 'nicks' in the cut end as this may cause it to tear when fitting to the receiver.

**Note:** Fold the end of the sleeve back over the receiver plastic end piece to complete the fitting procedure.



1Figure 6.2

<p>1. Funktioniert die Stromversorgung ordnungsgemäß?</p>	<ul style="list-style-type: none"> <li>• Die blaue LED am Netzteil sollte beim Einschalten leuchten</li> <li>• Keine Anzeichen für sichtbare Schäden an Kabeln oder Steckern</li> <li>• Das Netzkabel muss vollständig in die Stromversorgung eingesteckt sein.</li> <li>• Die Ausgangsspannung sollte ~24Vdc betragen (verwenden Sie ein Voltmeter)</li> </ul>
<p>2. Funktioniert das Pumpenaggregat?</p>	<ul style="list-style-type: none"> <li>• Die 2 blauen Betriebs-LEDs sollten aufleuchten (im Fenster - siehe Abb. 2.2)</li> <li>• Der Gehäuselüfter sollte starten (hörbar)</li> <li>• Der Kurbelarm sollte beim Einschalten sichtbar "kicken".</li> <li>• Die rote LED-Anzeige im Fenster darf NICHT aufleuchten (siehe Abb. 2.2).</li> </ul>
<p>3. Funktioniert der Handapparat der Fernbedienung?</p>	<ul style="list-style-type: none"> <li>• Die rote LED-Anzeige auf der Fernbedienung sollte aufleuchten, wenn eine Taste gedrückt wird</li> <li>• Hinweis: Bei einer schwachen Batterie (&lt; 11 V DC) reicht die Signalstärke möglicherweise nicht aus, um das Gerät zu aktivieren, aber die rote LED kann trotzdem leuchten.</li> </ul>
<p>4. Steuert die Fernbedienung die Motordrehzahl und die Saugfunktionen?</p>	<ul style="list-style-type: none"> <li>• Die Tasten zum Erhöhen/Verringern der Drehzahl sollten die Motordrehzahl über den gesamten Drehzahlbereich (0 bis 180 U/min) steuern.</li> <li>• Die Ansaugtasten sollten die 2 internen Magnetspulen steuern (hörbares Klicken - siehe Abb. 2.2)</li> <li>• Wenn die Bluetooth-App (nur Bluetooth-Modelle) mit dem Gerät gekoppelt ist, reagiert die Fernbedienung nicht, bis die App getrennt oder geschlossen wird.</li> </ul>
<p>5. Ist das Pumpenaggregat ungewöhnlich laut?</p>	<ul style="list-style-type: none"> <li>• Bei normalem Betrieb sollte das Pumpenaggregat leise sein, wobei das Geräusch unter Volllast leicht ansteigt (Empfänger angebracht).</li> <li>• Es ist normal, dass die Klopfgeräusche bei Volllast und angeschlossenem Empfänger leicht zunehmen. Dies liegt daran, dass die Pumpe härter arbeiten muss</li> </ul>
<p>6. Gibt es ein Luftleck?</p>	<ul style="list-style-type: none"> <li>• Im Inneren des Pumpenaggregats dürfen keine Luftlecks vorhanden sein - führen Sie einen Test auf interne Lecks durch</li> <li>• Es sollten keine Luftlecks im System vorhanden sein - führen Sie eine Dichtheitsprüfung des Systems durch</li> </ul>
<p>7. Funktioniert der Empfänger wie erwartet/ist er schlecht?</p>	<ul style="list-style-type: none"> <li>• Die Empfängerhülse sollte bei laufender Pumpe ein- und ausfahren</li> <li>• Die Manschette sollte eng am Penis anliegen und keine Lücken am Rand aufweisen.</li> <li>• Die Hülse sollte mit minimalem Widerstand über Ihren Penis gleiten</li> <li>• Während des Gebrauchs sollten keine übermäßigen Schlärfgeräusche zu hören sein.</li> <li>• Der Empfänger sollte nicht vom Ende des Penis abfallen.</li> </ul>

Bitte gehen Sie die obige Anleitung zur Fehlersuche durch, um das Problem zu identifizieren. Wenn Sie sich mit F-Machine in Verbindung setzen müssen, **senden Sie bitte ein detailliertes Video per E-Mail**, um das spezifische Problem hervorzuheben. Bitte senden Sie keine ausführlichen E-Mails, die keine Bilder oder Videos des Problems enthalten.

- Prüfen, ob die Steckdose funktioniert (mit einem anderen Gerät)
  - Stecker, Sicherung (falls zutreffend) prüfen, ggf. Netzkabel austauschen
  - Reiseadapter prüfen/wechseln (falls verwendet)
  - Überprüfen Sie die Kabel zwischen der Stromversorgung und dem Schnittstellenpanel auf Schäden und tauschen Sie sie bei Bedarf aus.
- 
- Prüfen Sie, ob der 90-Grad-Netzstecker vollständig in die Schnittstellenplatte eingesteckt ist.
  - Überprüfen Sie, ob der Schalter auf dem Schnittstellenpanel in der Position ON steht (siehe Abb. 2.1).
  - Prüfen Sie, ob das Gebläse nicht sichtbar blockiert ist.
- 
- Prüfen Sie, ob die Batteriepole in der Fernbedienung korrodiert sind.
  - Prüfen Sie, ob die Batterie in Ordnung ist/richtige Polarität (die Feder ist negativ)
  - Messen Sie die Batteriespannung mit einem Voltmeter, wenn Sie eines haben (~12V dc)
- 
- Beobachten Sie die Kurbelgeschwindigkeit durch das Fenster
  - Vergewissern Sie sich, dass die Magnetspulen hörbar klicken (Seite der Schnittstellenplatte).
  - Alternativ - überprüfen Sie die Funktionen mit der Bluetooth App (falls zutreffend)
- 
- Prüfen Sie, ob die Einstellschraube des Kurbelarms fest angezogen ist, indem Sie ein Sechskantwerkzeug verwenden (siehe Abb. 2.2).
  - Prüfen Sie, ob sich die ovale Mutter von der Rückseite des Kurbelarms gelöst hat.
  - Prüfen Sie, ob die Kolbenstange der Pumpe eine lineare Bewegung macht.
- 
- Abwürgtest - Empfänger abstecken, Kurbel auf Maximum stellen, Maschine mit > halber Geschwindigkeit laufen lassen. Legen Sie Ihren Finger auf die Auslassöffnung - die Maschine sollte abwürgt werden und die rote Stall-LED sollte aufleuchten.
  - Dichtheitsprüfung: Trennen Sie die Stromzufuhr und den Empfänger. Drehen Sie die Kurbel mit dem Sechskantschlüssel in die in Abb. 4.1 gezeigte Position. Schließen Sie den Empfänger wieder an und bringen Sie die Kurbel in die in Abb. 4.1 gezeigte Position. 4.2. Die Manschette sollte sich aufblasen und den Druck > 30 Sekunden halten
- 
- Wenn es immer noch nicht funktioniert, ersetzen Sie das Netzteil durch ein Originalteil.
  - Kontakt zu F-Machine
- 
- Keine Betriebs-LEDs - Wackelkontakt oder PCB-Fehler
  - Gebläse funktioniert nicht - Gebläse nicht angeschlossen oder defektes Gebläse
  - Rote Stand-LEDs - blockierter, defekter oder nicht angeschlossener Lüfter
  - Kurbelarm tritt nicht - lose interne Verbindung oder PCB-Fehler
  - Kontakt zu F-Machine
- 
- Wenn die Klemmen korrodiert sind, die Fernbedienung austauschen.
  - Ersetzen Sie die Batterie durch eine Qualitätsbatterie (Typ MN21/A23)
  - Wenn die LED-Anzeige immer noch nicht leuchtet, tauschen Sie die Fernbedienung aus.
  - Sie müssen feststellen, welchen Fernbedienungscode Sie haben (T1, T2, A oder B)
  - Kontakt zu F-Machine
- 
- Keine Reaktion - niedrige Batteriespannung in der Fernbedienung, Batterie ersetzen
  - Keine Antwort - möglicherweise falscher Fernbedienungscode für die Maschine - wenden Sie sich an F-Machine
  - Wenn die Bluetooth-App funktioniert, die Fernbedienung aber nicht, tauschen Sie die Fernbedienung aus.
  - Unregelmäßige Geschwindigkeitskontrolle, oder läuft mit voller Geschwindigkeit ohne Kontrolle - wahrscheinlich ein PCB-Fehler - kontaktieren Sie F-Machine
  - Lläuft, erreicht aber nicht die volle Geschwindigkeit - Möglicherweise ein PCB-Fehler oder ein verklemmter/defekter Pumpenmechanismus - F-Machine kontaktieren
- 
- Klopfgeräusche treten bei maximalem und minimalem Pumpenhub auf - wahrscheinliche Ursache ist ein defektes Getriebe/Lager des Motors - wenden Sie sich an F-Machine für einen Ersatzmotor
  - Die Kolbenstange bewegt sich nicht linear - die Pumpenkammerbaugruppe ist beschädigt - wenden Sie sich an F-Machine, um eine neue Pumpenkammerbaugruppe zu erhalten
- 
- Abwürgtest - wenn die Maschine nicht abwürgt, gibt es wahrscheinlich ein internes Luftleck Kontakt mit F-Machine
  - Dichtheitsprüfung - wenn das System den Druck nicht hält, gibt es ein kleines Leck im System. Finden und reparieren Sie das Leck, wenn es sich außerhalb des Pumpenaggregats befindet, oder wenden Sie sich an F-Machine für Unterstützung.

- Vergewissern Sie sich, dass Sie die richtige Hülsegröße ausgewählt haben (siehe Abschnitt 1 "Einrichten").
- Vergewissern Sie sich, dass der Deckel des Behälters richtig aufgesetzt ist und die innere Dichtung vorhanden ist (siehe Abb. 3.3).
- Vergewissern Sie sich, dass das Entenschnabelventil korrekt montiert ist und funktioniert (siehe Abb. 3.3).
- Der Luftschlauchanschluss des Empfängers sollte nicht verdeckt sein.

- Vergewissern Sie sich, dass die Hülse richtig auf dem Empfänger sitzt (siehe Abb. 6.2).
- Beseitigen Sie alle Hindernisse zwischen Pumpeneinheit und Behälter, z. B. blockierte Anschlüsse oder geknickte Schläuche.
- Prüfen Sie, ob sich der Schnabel richtig öffnet (einklemmen) und ob er nicht mit Schmiermittel verstopft ist. Kneifen, um das Schmiermittel herauszudrücken
- Wenn die Hülse "schlüpft", den Hubraum der Kurbel verringern und erneut testen.
- Wenn der Hörer abfällt, verringern Sie die Kurbeldrehzahl und/oder drücken Sie die Taste zum Erhöhen der Saugleistung.

Für Ersatzfernbedienungen müssen Sie den Fernbedienungscode (T1, T2, A oder B) angeben, der auf der Rückseite der Fernbedienung oder auf dem Aufkleber im Fenster steht.

## Zusätzliche Informationen

### Wartung und Reparatur

Lassen Sie Ihre F-Machine von einem qualifizierten Reparaturmann warten, der nur Originalersatzteile verwendet. Dadurch wird sichergestellt, dass die Sicherheit der F-Maschine erhalten bleibt.

Versuchen Sie niemals, Teile wie das Netzteil oder die Elektronik zu warten oder zu verändern, die unbrauchbar und können Sie Netzspannungen aussetzen. Modifikationen an der Elektronik können den sicheren Betrieb der F-Machine beeinträchtigen und sollten unter keinen Umständen vorgenommen werden.

### Technische Daten

Produkt-Modelle: F-Machine Trembl /  
Trembl Bluetooth  
Stromversorgungsmodell: PS-05  
Nennspannung der Stromversorgung: 110-240 V  
a.c. 50/60 Hz Motorspannung: 24 V d.c.  
Motortyp: Gebürsteter  
Gleichstrom-Getriebemotor Motor-Leerlaufdrehzahl  
(n<sub>0</sub>): 180 U/min  
Verpackungsmaße: 61 x 40 x  
24cm Bruttogewicht: Ca.9.3Kg  
Abmessungen des Luftschlauchs: OD 14mm,  
ID 10mm Batterie für die Fernbedienung:

## Transport und Lagerung

Die F-Machine wird in einer Tragetasche geliefert, um Ihr Produkt ordentlich aufzubewahren und diskret und außer Sichtweite von neugierigen Augen verpackt. Reinigen und überprüfen Sie Ihre F-Machine immer vor zu verpacken und für längere Zeit zu lagern. Vergewissern Sie sich, dass alle Komponenten, Anbauteile und Spielzeuge trocken sind, bevor Sie sie in der gleichen Konfiguration wieder in den Aufbewahrungskoffer legen, in der sie angekommen sind, um Ihre F-Machine in bestmöglichem Zustand zu erhalten.

## Recycling und Entsorgung

Abfälle und ausgediente Elektrogeräte sollten nicht mit dem Hausmüll entsorgt werden. Bitte nutzen Sie Recycling-Einrichtungen, wo es sie gibt. Erkundigen Sie sich bei Ihrer örtlichen Behörde oder fragen Sie Ihren Händler nach



## Eingeschränkte Garantie

Für dieses Produkt gilt eine begrenzte Garantie von 12 Monaten ab dem Tag des Kaufs. Bitte bewahren Sie die Originalquittung auf, die als Nachweis benötigt wird. Die Garantie schließt die gewerbliche Nutzung aus.

Informationen zur regionalen Garantie finden Sie auf der regionalen Website.

**Diese Garantie schließt ausdrücklich Schäden aus, die auf Folgendes zurückzuführen sind:**

- Normale Abnutzung und Verschleiß, einschließlich des Verschleißes von Zubehör
- Überlastung, Missbrauch oder Vernachlässigung
- Ausfall von Verbrauchsmaterialien (z. B. Batterien)
- Reparaturversuche, die nicht von einem Bevollmächtigten oder kompetenten Fachleuten durchgeführt werden

- Jegliche Veränderung des Produkts, die von der ursprünglichen Spezifikation abweicht
- Unbeabsichtigte Schäden durch Fremdkörper oder Substanzen/Flüssigkeiten
- Nichteinhaltung der Richtlinien des Herstellers
- Transportschäden
- Aufgrund ständiger Produktverbesserungen behalten wir uns das Recht vor, die Produktspezifikationen ohne vorherige Ankündigung zu ändern.

Diese Garantie hat keinen Einfluss auf Ihre gesetzlichen Rechte. Für weitere Fragen zur Garantie wenden Sie sich bitte an F-Machine oder Ihren Händler.





## Konformitätserklärung



Wir,  
F-Machine, Unit 860, 26 The Hornet, Chichester, West Sussex PO19  
7BB, Vereinigtes Königreich

Hiermit wird erklärt, dass die im Folgenden genannten Geräte:

**Ausrüstung:** F-Maschine  
**Modellnummer:** F-Machine Tremblr/Tremblr Bluetooth  
**Seriennummern:** FMT-, PS05

Entspricht den grundlegenden Gesundheits- und Sicherheitsanforderungen  
der folgenden Richtlinien:

2014/35/EU - Niederspannungsrichtlinie (LVD)

Es wurden Verweise auf die folgenden harmonisierten  
Normen aufgenommen: EN62368-1:2014+A11:2017

2014/30/EU - Elektromagnetische Verträglichkeit (EMV) Es  
wurde auf die folgenden harmonisierten Normen verwiesen:

EN55032:2015, EN55035:2017, EN61000-3-2:2019, EN61000-3-3:2013+A1:2019  
ETSI EN 301 489-1 V2.2.3 (2019-11), ETSI EN 301 489-3 V2.1.1 (2019-03)  
ETSI EN 301 489-17 V3.2.4 (2020-09)

2014/53/EU - Funkanlagenrichtlinie (RED)

Es wurden Verweise auf die folgenden harmonisierten Normen aufgenommen:  
ETSI EN 300 220-1 V3.1.1 (2017-02), ETSI EN 300 220-2 V3.2.1 (2018-06)  
ETSI EN 300 328 V2.2.0 (2019-07), EN 62479:2010, EN 50663:2017

Zeichnungsberechtigter und Inhaber der technischen Unterlagen:  
F-Machine, Unit 860, 26 The Hornet, Chichester, West Sussex PO19  
7BB, Vereinigtes Königreich.

Am: 26/08/2022

John Lawrence, Direktor für Qualität

## Haftungsausschluss

Die F-Machine ist eine FUN-Maschine, die für den Spaß an der Sache entwickelt wurde. Wohin dieser Spaß Sie führt, bleibt Ihnen überlassen und geschieht auf Ihr eigenes Risiko. Wir von F-Machine übernehmen keinerlei Haftung oder Verantwortung für Verletzungen oder Todesfälle, die durch die Verwendung der F-Machine verursacht werden. Wie bereits in diesem Handbuch erwähnt, ist die F-Machine sehr leistungsfähig und muss jederzeit mit großer Vorsicht verwendet werden. Wenn Sie aus irgendeinem Grund mit der F-Machine nicht zufrieden sind, senden Sie sie bitte innerhalb von 14 Tagen unbenutzt in der Originalverpackung zurück und Sie erhalten eine volle Rückerstattung.

## US-Markt - FCC-ID-Informationen

Fernbedienung (alle Modelle)

FCC ID: 2AN4K-REMOTE-1

Bluetooth-Schnittstelle (Bluetooth-

Modell) FCC-ID: 2AN4K-BT-1

Dieses Gerät erfüllt die Anforderungen von Teil 15 der FCC-Bestimmungen. Der Betrieb unterliegt den folgenden zwei Bedingungen:

1. Dieses Gerät darf keine schädlichen Störungen verursachen, und
2. Dieses Gerät muss alle empfangenen Interferenzen akzeptieren, einschließlich Interferenzen, die einen unerwünschten Betrieb verursachen können.





Sollten Sie Probleme mit Ihrer F-Machine haben oder Ersatzteile benötigen, wenden Sie sich bitte an den nächstgelegenen F-Machine-Händler oder senden Sie uns eine E-Mail an **[sales@f-machine.com](mailto:sales@f-machine.com)**